

ПРАВИЛА БЕЗОПАСНОСТИ

ПРОЧИТАЙТЕ ПРАВИЛА И СЛЕДУЙТЕ ВСЕМ ИНСТРУКЦИЯМ
ПЕРЕД СБОРКОЙ И ИСПОЛЬЗОВАНИЕМ
ДАННОГО ОБОРУДОВАНИЯ

Хлоргенератор + Насос для фильтрации воды Intex через песочный фильтр, 220-240V, 2650 л/час Артикул 28676



Компания Intex также предлагает:

- надувные бассейны
- аксессуары для бассейнов
- надувные кровати
- надувные лодки

Компания Intex сохраняют за собой право изменять технические характеристики и внешний вид товаров. В этом случае инструкция по эксплуатации будет изменена.



©2013 Intex marketing Ltd. - Intex Development Co. Ltd. - Intex Trading Ltd.

-Intex Recreation Corp.

All rights reserved/Tous droits réservés/Todos los derechos reservados/Alle®™ Trademarks

used in some countries of the world under license from/®™ Marques utilisees dans certaince pays sous licence de/Marcas registradas utilizadas en algunos paises del mundo bajo licencia de/Warenzeichen verwendet in einigen Ländern der Welt in Lizenz von/Intex marketing Ltd. to/à/a/an Intex trading Ltd.,Intex Development Co. Ltd.,G.P.O Box 28829. Hong Kong & Intex Recreation Corp., P.O. Box 1440. Long Beach, CA 90801 · Distributed in the European Union by/Distribué dans l'Union Européenne par/Distribuido en la unión Europea por/vertrieb in der europäischen Union durch/Intex Trading B.V., Venneveld 9, 4705 RR Roosendaal - The Netherlands

www.intexcorp.com

СОДЕРЖАНИЕ

Внимание.....	3
Описание деталей.....	4-5
Инструкции по установке.....	6-13
пецификации продукта.....	8
Инструкции по эксплуатации.....	14-18
СИД Кодовая Диаграмма.....	19
Объём соли и воды в бассейне.....	20
Интекс Бассейны Таблица Соли.....	21
Таблица по циануровой кислоте для бассейнов Intex.....	22
Расписание работы бассейна Интекса.....	23
Не Интекс Бассейны Таблица Соли.....	24
Таблица по циануровой кислоте для бассейнов, не произведенных компанией Intex.....	24
Расписание работы не- Интексного бассейна.....	24
Обслуживание.....	25-29
Длительное хранение.....	29
Руководство по устранению неисправностей.....	30-32
Возможны неполадки.....	33
Общие правила безопасности.....	33
Временная гарантия.....	34

ПРАВИЛА БЕЗОПАСНОСТИ

ПРОЧИТАЙТЕ И СЛЕДУЙТЕ ВСЕМ ИНСТРУКЦИЯМ

⚠ ВНИМАНИЕ

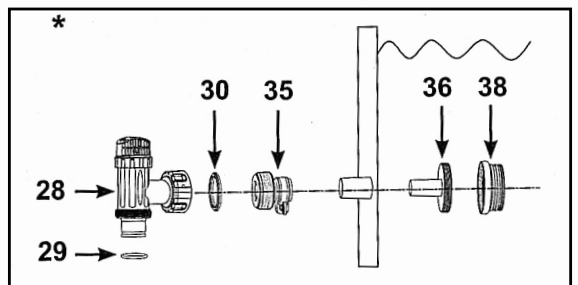
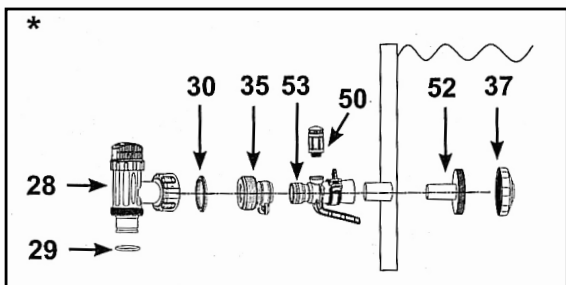
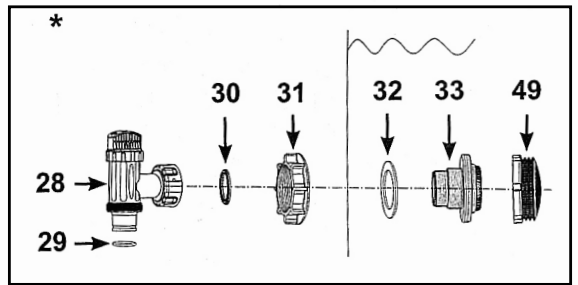
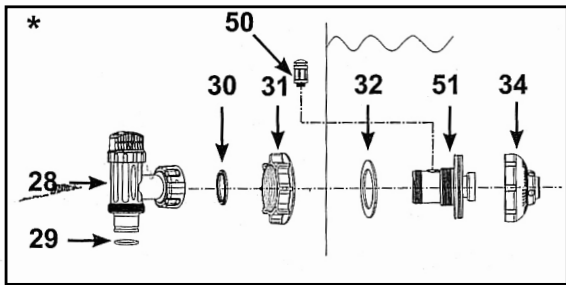
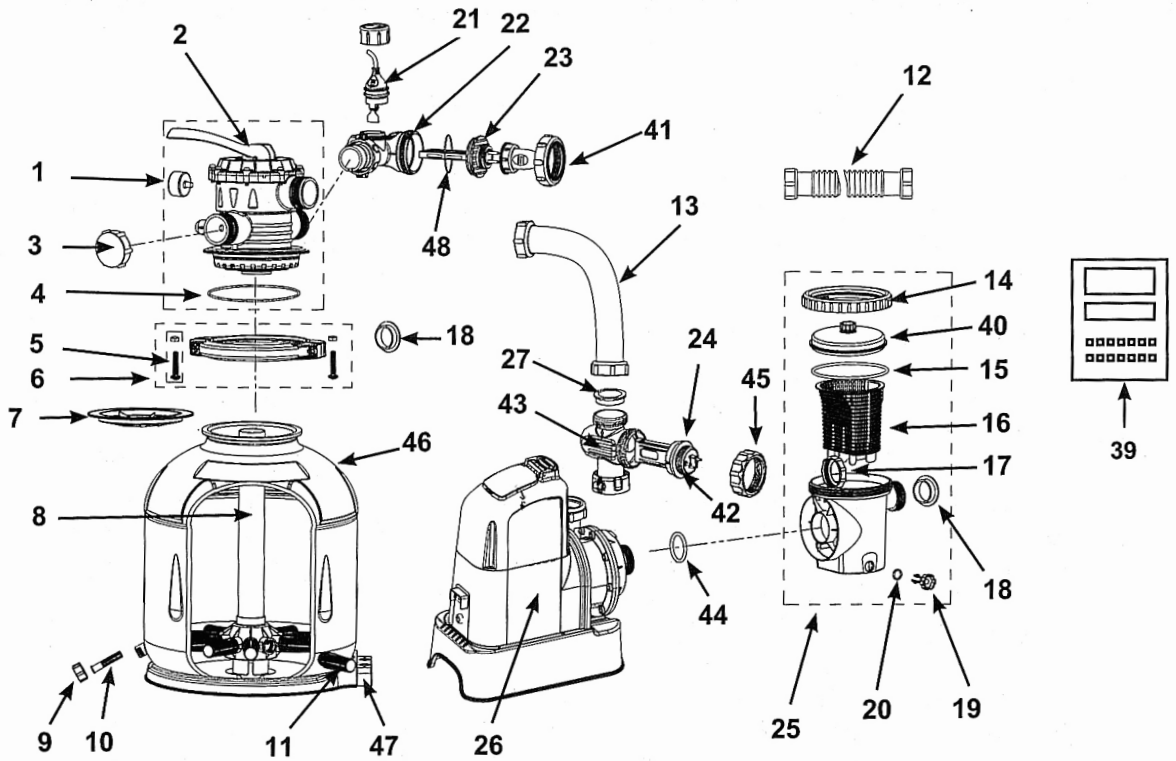
- Присматривайте за детьми и людьми с физическими отклонениями.
- Не подпускайте детей близко к насосу и к электрическому шнуру.
- Не рекомендуется позволять детям играть с изделием. Чистка и обслуживание не должно осуществляться детьми без контроля взрослых.
- Данное изделие может использоваться детьми от 8 лет и старше, людьми с ограниченными физическими, сенсорными или умственными способностями, а также людьми с недостатком опыта и знания, при условии, что это осуществляется под контролем, либо после проведения инструктажа по эксплуатации товара таким образом, что пользователь полностью разобрался в применении изделия.
- Монтаж и демонтаж бассейна должны производить только взрослые.
- Насос должен подключаться к источнику тока через УЗО с емкостью, не превышающей 30 мА.
- Выключайте насос из сети, перед тем как переставить его или почистить.
- Не закапывайте в землю электрический шнур. Расположите шнур в месте, где его не повредят газонокосилки, шпалерные ножницы или другое оборудование.
- В случае повреждения шнура вам следует обратиться к производителю, либо заменить шнур в сервис-центре.
- Чтобы предотвратить риск электрошока, не используйте удлинитель для присоединения шнура к розетке; таймеры, адаптеры, преобразователи тока, используйте только правильно расположенный источник электропитания.
- Не пытайтесь включить/выключить насос из розетки мокрыми руками или когда находитесь в воде.
- Насос с фильтром должен располагаться как минимум на расстоянии 2 м от бассейна.
- Розетка должна находиться на расстоянии более чем в 3,5 м от бассейна.
- Устанавливайте насос подальше от бассейна, чтобы ребенок не смог опереться на него и залезть в бассейн.
- Не включайте насос, когда в бассейне есть люди.
- Данный насос с фильтром предназначен только для сборно-разборных бассейнов. Не используйте данный фильтр в постоянно установленных бассейнах. Сборно-разборные бассейны сконструированы так, чтобы их можно было складывать на хранение и вновь собирать в их оригинальной форме.
- Для уменьшения опасности захвата никогда не входите в бассейн, если какой-либо из компонентов всасывающего фильтра ослаблен, сломан, расколот, поврежден или отсутствует. Немедленно замените ослабленные, сломанные, поврежденные, расколотые или отсутствующие компоненты всасывающего фильтра.
- Нельзя играть или плавать возле всасывающего оборудования. Ваше тело или волосы могут быть поглощены насосом, что может привести к необратимой физической травме или утоплению.
- Во избежание повреждения оборудования и опасности получения физической травмы всегда отключайте насос перед изменением положения фильтрационного регулировочного клапана.
- Никогда не используйте данное изделие при параметрах, превышающих максимальное рабочее давление, указанное на фильтрационном резервуаре.
- Опасное давление. Неправильная сборка крышки клапанного механизма резервуара может привести к выпуску воды из-под крышки клапанного механизма и к серьезным физическим травмам, повреждению имущества или смерти.
- Включать штепсельную вилку в розетку только после установки продукта.

НЕСОБЛЮДЕНИЕ ДАННЫХ ИНСТРУКЦИЙ МОЖЕТ СТАТЬ ПРИЧИНОЙ ТРАВМ, ЭЛЕКТРОШОКА И ПРИВЕСТИ К ЛЕТАЛЬНОМУ ИСХОДУ.

Данные предостережения, инструкции и правила безопасности, которые вы получаете при покупке продукции, не могут охватить все возможные опасные случаи. Пожалуйста, контролируйте ситуацию во время отдыха на воде.

ОПИСАНИЕ ДЕТАЛЕЙ

перед сборкой оборудования ознакомьтесь с содержимым упаковки и деталями



" * ": Дополнительно.

ПРИМЕЧАНИЕ: Чертёж демонстрируется в качестве наглядной иллюстрации. Размеры могут не совпадать с реальными. Выполнено не в масштабе.

КАК ВЫРАБАТЫВАЕТСЯ ХЛОР

№	Описание	Количество	Артикул	
			EC020220-1/ EC020230-1	EC015220-1/ EC015230-1
1	МАНОМЕТР	1	11224	11411
2	6-ХОДОВОЙ КЛАПАН	1	11496	11378
3	КРЫШКА УСТЬЕВОЙ ДРЕНЫ	1	11131	11131
4	УПЛОТНИТЕЛЬНОЕ КОЛЬЦО РЕЗЕРВУАРА	1	11379	11379
5	ВИНТ	2	11381	11381
6	ХОМУТ	1	11380	11380
7	ПЕСОЧНЫЙ ЩИТ	1	11382	11382
8	ЦЕНТРАЛЬНАЯ ТРУБКА	1	11814	11813
9	КЛАПАН СПУСКНОГО КРАНА	1	11456	11456
10	УПЛОТНИТЕЛЬНОЕ КОЛЬЦО СЛИВНОГО КЛАПАНА	1	11385	11385
11	БОКОВОЙ ОТВОДТВОД	10	11384	11384
12	ШЛАНГ С РЕЗЬБОВЫМИ МУФТАМИ	2	11010	11010
13	СОЕДИНИТЕЛЬНЫЙ ШЛАНГ ПЕСОЧНОГО ФИЛЬТРА	1	11536	11390
14	КРЫШКА СКИМЕРА (ЛОВУШКИ ЛИСТЬЕВ)	1	11479	11479
15	УПЛОТНИТЕЛЬНОЕ КОЛЬЦО ЛИСТОВОГО СЕПАРАТОРА	1	11232	11232
16	КОРЗИНА	1	11260	11260
17	РЕЗЬБОВАЯ МУФТА КОРПУСА ФИЛЬТРА	1	11261	11261
18	L-ОБРАЗНОЕ УПЛОТНИТЕЛЬНОЕ КОЛЬЦО	4	11228	11228
19	ОСАДОЧНЫЙ ПЕРЕПУСКНОЙ КЛАПАН	1	10460	10460
20	КОЛЬЦО КЛАПАНА	1	10264	10264
21	ДАТЧИК РАСХОДА	1	11460	11460
22	КОРПУС ЭЛЕКТРОЛИТИЧЕСКОЙ ЯЧЕЙКИ	1	11372	11372
23	ОСНОВНАЯ ЭЛЕКТРОЛИТИЧЕСКАЯ ЯЧЕЙКА	1	11374	11389
24	ВСПОМОГАТЕЛЬНАЯ ЭЛЕКТРОЛИТИЧЕСКАЯ ЯЧЕЙКА	1	11905	11900
25	БЛОК ПРЕДВАРИТЕЛЬНОЙ ФИЛЬТРАЦИИ	1	11371	11371
26	БЛОК УПРАВЛЕНИЯ НАСОСОМ	1	12530/1253	12528/12528BS
27	L-ОБРАЗНОЕ УПЛОТНИТЕЛЬНОЕ КОЛЬЦО	1	11439	11439
28*	ПЛУНЖЕРНЫЙ КЛАПАН (С КОЛЬЦОМ И ШАЙБОЙ)	2	10747	10747
29*	КОЛЬЦО ШЛАНГА	2	10262	10262
30*	СТУПЕНЧАТАЯ ШАЙБА	2	10745	10745
31*	МУФТА	2	10256	10256
32*	ПЛОСКАЯ РЕЗИНОВАЯ ШАЙБА	2	10255	10255
33*	СОЕДИНИТЕЛЬ С РЕЗЬБОЙ	1	11235	11235
34*	РЕГУЛИРУЕМАЯ ВХОДНАЯ СТРУЙНАЯ НАСАДКА ДЛЯ БАССЕЙНА	1	12369	12369
35*	АДАПТЕР В	2	10722	10722
36*	ПЕРЕХОДНИК ДЛЯ СЕТЧАТОГО ФИЛЬТРА	1	11070	11070
37*	ВХОДНАЯ СТРУЙНАЯ НАСАДКА ДЛЯ БАССЕЙНА	1	12364	12364
38*	ФИЛЬТРАЦИОННАЯ РЕШЕТКА	1	12197	12197
39	ТРЕХСТОРОННИЕ ТЕСТОВЫЕ ПОЛОСЫ	1	19635	19635
40	КРЫШКА ЛИСТОВОГО СЕПАРАТОРА	1	11480	11480
41	МУФТА ЭЛЕКТРОЛИТИЧЕСКОЙ ЯЧЕЙКИ	1	11432	11432
42	O-ОБРАЗ КОЛЬЦО	1	11585	11585
43	КОРПУС ЯЧЕЙКИ	1	11915	11915
44	УПЛОТНИТЕЛЬНОЕ КОЛЬЦО НА ВПУСКНОЕ ОТВЕРСТИЕ ДВИГАТЕЛЯ ПЕСОЧНОГО ФИЛЬТР-НАСОСА	2	11457	11457
45	МУФТА ЭЛЕКТРОЛИТИЧЕСКОЙ ЯЧЕЙКИ	1	11582	11582
46	РЕЗЕРВУАР ПЕСОЧНОГО ФИЛЬТР-НАСОСА	1	11803	11802
47	ОПОРА РЕЗЕРВУАРА ПЕСОЧНОГО ФИЛЬТР-НАСОСА	1	11801	11800
48	УПЛОТНИТЕЛЬНОЕ КОЛЬЦО ДЛЯ ТИТАНОВЫХ ПЛАСТИН	1	11515	11515
49*	ФИЛЬТРАЦИОННАЯ РЕШЕТКА	1	12198	12198
50*	КЛАПАН ВОЗДУШНОЙ СТРУИ	1	12363	12363
51*	ВХОДНОЙ РЕЗЬБОВОЙ ВОЗДУШНЫЙ РАЗЪЕМ	1	12372	12371
52*	ВХОДНОЙ СЕТЧАТЫЙ РАЗЪЕМ	1	12365	12365
53*	ВХОДНОЙ ВОЗДУШНЫЙ АДАПТЕР ДЛЯ БАССЕЙНА	1	12368	12368
54*	КРЫШКА КЛАПАНА ВОЗДУШНОЙ СТРУИ (НЕ ПОКАЗАН)	1	12373	12373

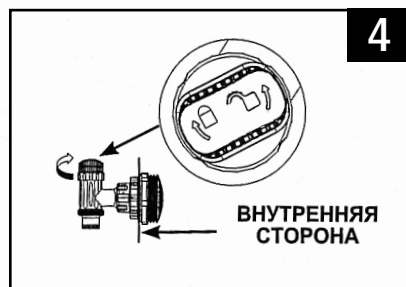
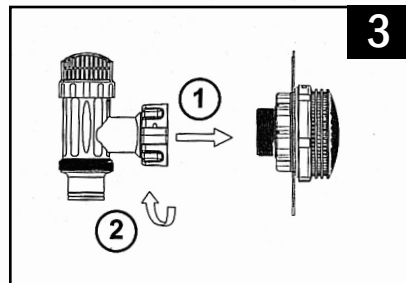
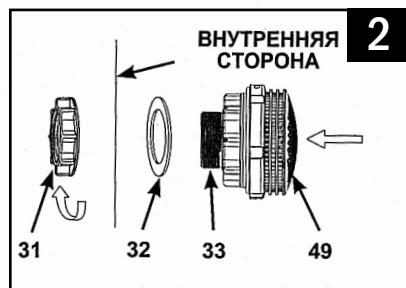
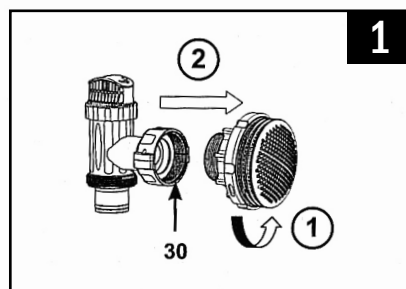
" * *": Дополнительно.

При заказе деталей, не забудьте указать номер модели и артикулы.

Установка сетки плунжерного клапана на выходное отверстие бассейна (дополнительно)

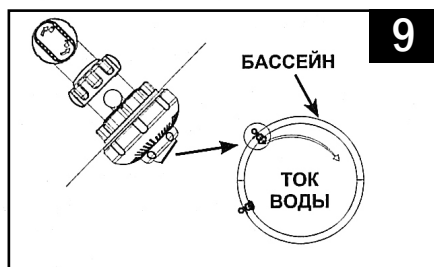
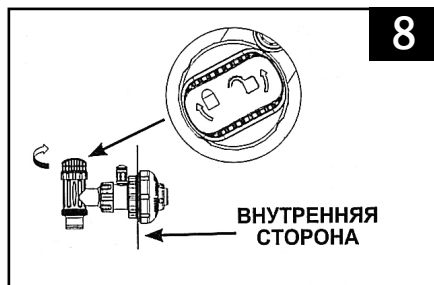
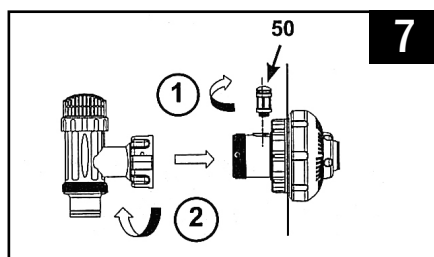
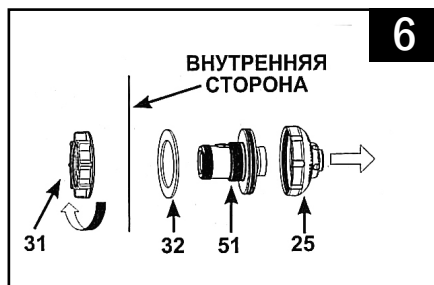
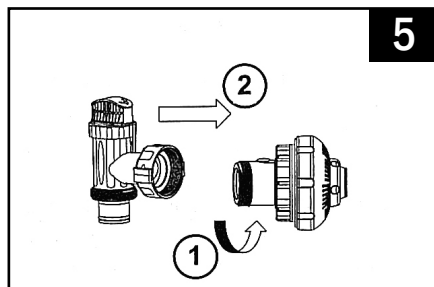
Сетка фильтра препятствует скоплению больших предметов и повреждению фильтрационного насоса. Если бассейн имеет верхнее надувное кольцо рекомендуется устанавливать сетку, сопло и плунжерный клапан перед накачиванием кольца. Номера деталей здесь далее приводятся; смотрите детали, приведенные в разделе «Список деталей» данного руководства. Для установки выполните следующее:

1. Против часовой стрелки открутите плунжерный клапан от соединителя с резьбой (33) (см. рис. 1). Будьте осторожны, не потеряйте резиновую шайбу (30). Положите плунжерный клапан на землю в безопасное место.
2. Движением против часовой стрелки открутите Муфту (31) от Соединителя (33). Оставьте Шайбу (32) на Соединителе.
3. Установить сетчатый фильтр и плунжерный клапан в нижнее выходное отверстие на стенке бассейна (обозначено «+»). Просуньте Соединитель через отверстие на стенке бассейна. Шайба должна оставаться на соединителе.
4. Перед сборкой можете смазать резьбу соединителя вазелином для облегчения движений. Движением по часовой стрелке прикрутите Муфту (31) к Соединителю (33). Соединитель (33) должен находиться с внутренней стороны бассейна, а Муфта (31) – с наружной стороны (см. рис. 2).
5. Затяните пальцами натяжную гайку (31) на резьбовой соединитель (33).
6. Возьмите плунжерный клапан. Убедитесь, что ступенчатая шайба (30) находится на месте.
7. Движением по часовой стрелке прикрутите плунжерный клапан к соединителю (33) (см. рис. 3).
8. Повернуть ручку плунжерного клапана по часовой стрелке в закрытое положение. Убедитесь, что плунжерный клапан плотно закрыт. Это необходимо, чтобы вода не выливалась во время наполнения бассейна (см. рис. 4).



Установка сетки плунжерного клапана на выходное отверстие бассейна (дополнительно)

1. Открутите соединитель поршневого клапана против часовой стрелки с входного резьбового воздушного разъема (51). (см. рис. 5). Будьте осторожны, не потеряйте резиновую шайбу (30). Положите плунжерный клапан на землю в безопасное место.
2. Открутите гайку сетчатого фильтра (31) против часовой стрелки с входного резьбового воздушного разъема (51). Оставьте Шайбу (32) на Соединителе.
3. Установить форсунку и плунжерный клапан в верхнее входное отверстие на стенке бассейна. С внутренней стороны втулки бассейна вставьте соединитель (25 и 51) в одно из имеющихся отверстий таким образом, чтобы шайба, оставшаяся на разъеме, была прижата к внутренней поверхности втулки.
4. Перед сборкой можете смазать резьбу соединителя вазелином для облегчения движений. Затем, повернув гайку сетчатого фильтра (31) плоской стороной к внешней поверхности втулки, накрутите гайку (31) по часовой стрелке обратно на входной резьбовой воздушный разъем (51). (см. рис. 6).
5. Вручную затяните регулируемую входную струйную насадку для бассейна (25) и гайку сетчатого фильтра (31) на входном резьбовом воздушном разъеме (51).
6. Возьмите плунжерный клапан. Убедитесь, что ступенчатая шайба (30) находится на месте.
7. Прикрутите клапан воздушной струи (50) к входному резьбовому воздушному разъему (51).
ПРИМЕЧАНИЕ: Убедитесь, что клапан воздушной струи затянут и направлен вверх. Прикрутите соединитель поршневого клапана по часовой стрелке к входному резьбовому воздушному разъему (51). (см. рис. 7).
8. Повернуть ручку плунжерного клапана по часовой стрелке в закрытое положение. Убедитесь, что плунжерный клапан плотно закрыт. Это необходимо, чтобы вода не выливалась во время наполнения бассейна (см. рис. 8).
9. Отрегулируйте направление головки сопла прочь от выходного отверстия для лучшей циркуляции воды (см. рис. 9).
10. Теперь бассейн можно заполнять водой. Используйте инструкции для сборно-разборных бассейнов.



СПЕЦИФИКАЦИЯ ПРОДУКТА

Удаляет взвешенные частицы и улучшает санитарное состояние вашего бассейна. Химический состав бассейна является особой сферой и вам следует проконсультироваться с вашим местным специалистом по обслуживанию бассейнов.

Модель:	28680 ECO20220-1/ECO20230-1	28676 ECO15220-1/ECO15230-1
Мощность:	650 W	350 W
Идеальный Солёный Уровень:	3000 ppm (части за миллион)	3000 ppm
Максимальная производительность дезинфицирующего вещества в час:	11 грамм/час	7 грамм/час
Ток на Выходе Вспомогательной Электролитической Ячейки:	800mA	500mA
Максимальное рабочее давление:	2 bar (30 psi)	2 bar (30 psi)
Эффективная площадь фильтрации:	0.13 m ² (1.44 ft ²)	0.1 m ² (1.1 ft ²)
Насос-Фильтр расход течения:	10.0 m ³ /час (2650 л/ч)	6.0 m ³ /час (1600 л/ч)
Рекомендуемое количество фильтрационной среды:	45 кг (100 фунтов) кварцевого песка No. 20 или 32 кг (70 фунтов) стеклянного песка.	25 кг (55 фунтов) кварцевого песка No. 20 или 18 кг (40 фунтов) стеклянного песка.
Рекомендуемая фильтрационная среда (не входит в набор) :	Кварцевый песок No. 20 или стеклянный песок. Размеры частиц могут варьироваться от 0.45 до 0.85 мм (0.018 до 0.033 дюймов). Коэффициент однородности не более 1.75.	
Временная гарантия:	см. "Ограниченная Гарантия"	

ИНСТРУКЦИЯ ПО УСТАНОВКЕ

Инструменты для сборки: 1 отвертка

Расположение и монтаж насоса:

- Система должна устанавливаться на прочном ровном основании с малым уровнем вибрации.
- Обеспечьте, чтобы система была защищена от воздействия погодных условий, влаги, отопления и отрицательной температуры.
- Обеспечьте нормальный доступ, пространство и освещения для проведения регулярного технического обслуживания.
- Двигатель насоса требует свободной циркуляции воздуха для охлаждения. Не устанавливайте насос во влажных или непрветриваемых местах.

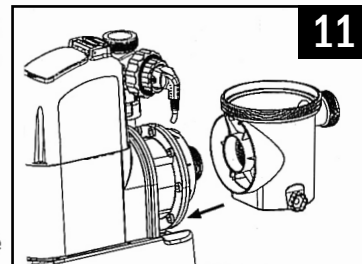
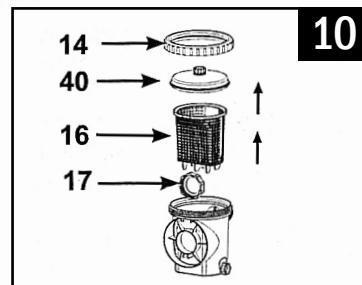
Для установки данного изделия рекомендуется использовать группу из 2 или более человек.

Использовать только в домашних условиях.

Установка префильтрационного узла двигателя:

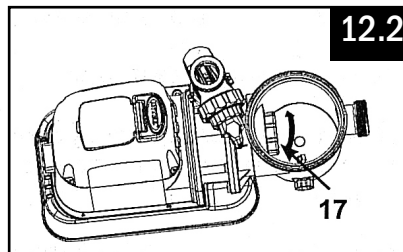
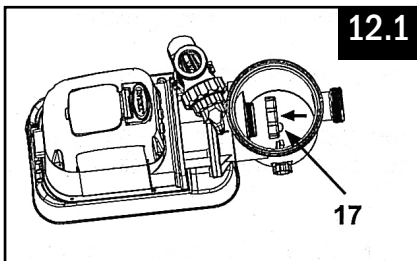
1. Бережно извлеките песчаный фильтр и его принадлежности из упаковки и проверьте на предмет видимых повреждений.
2. Движением против часовой стрелки открутите крышку листового сепаратора (14) от корпуса фильтра предварительной очистки. Выньте корзину (16) и снимите резьбовую муфту корпуса фильтра (17) (см. рис. 10).
3. Соедините корпус фильтра предварительной очистки к водовпускному патрубку двигателя.

Примечание: Выровняйте соединительную муфту на корпусе фильтра предварительной очистки с водовпускным патрубком двигателя (см. рис. 11).

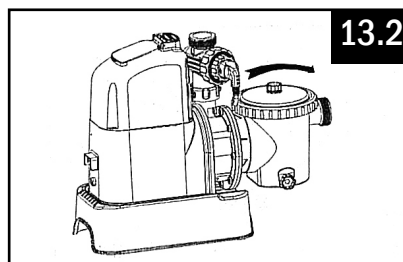
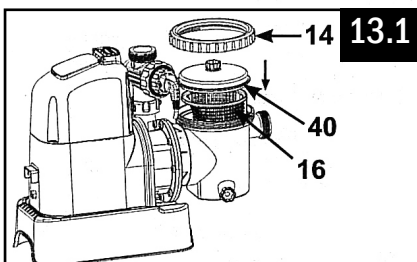


ИНСТРУКЦИЯ ПО УСТАНОВКЕ (продолжение)

4. Движением по часовой стрелке привинтите резьбовую муфту корпуса фильтра (17) к водопускному патрубку двигателя (см. рис. 12.1 и 12.2).



5. Поставьте на место корзину (16) и крышку листового сепаратора (14) в корпусе фильтра предварительной очистки (см. рис. 13.1 и 13.2).



Установка песочного резервуара:

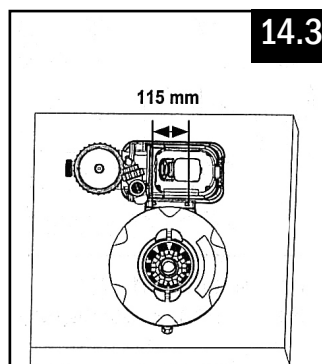
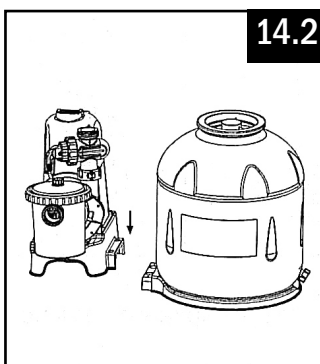
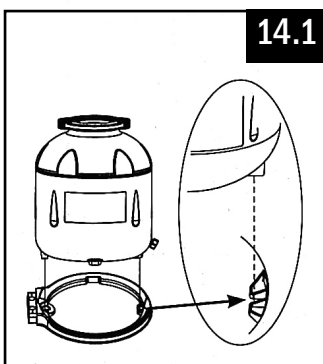
1. Расположить подставку под песочный резервуар в выбранном месте.
2. Установить песочный резервуар на подставку (см. рис. 14.1).
3. Соедините префильтрационный узел двигателя с опорой резервуара (см. рис. 14.2).

Примечание: Убедитесь, что соединительный шланг водопускного патрубка корпуса фильтра предварительной очистки был обращен в сторону бассейна.

ВНИМАНИЕ: Некоторые страны, особенно страны ЕС, требуют, чтобы насос-фильтр надежно стоял на земле или на основании в вертикальном положении. Узнайте, есть ли такое требование в вашем регионе. Если да, то насос может быть поставлен на платформу, используя 2 отверстия в основании. С. рис. 14.3.

Насос может быть установлен на цементную основу или деревянную платформу во избежание случайного падения.

- Крепежные отверстия имеют диаметр 6,4 мм и удалены друг от друга на 115 мм.
- Используйте 2 болта и гайки с максимальным диаметром 6,4 мм.



ИНСТРУКЦИЯ ПО УСТАНОВКЕ (продолжение)

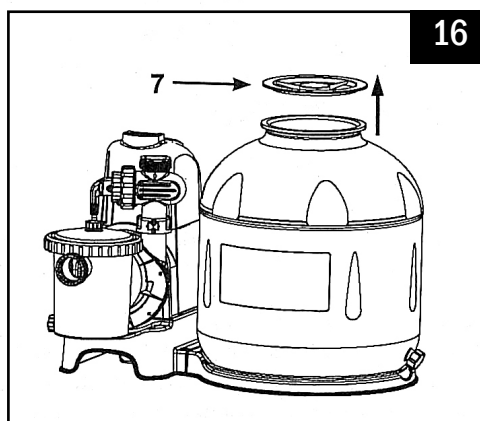
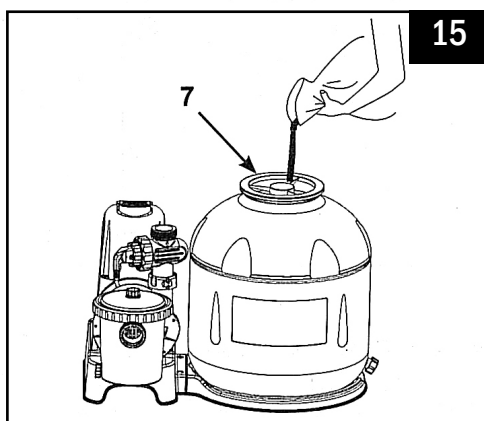
Загрузка песка:

ВАЖНО: Используйте кварцевый песок No. 20 или стеклянный песок с размером частиц от 0.45 до 0.85 мм (0.018 до 0.033 дюймов) и коэффициентом однородности не более 1.75.

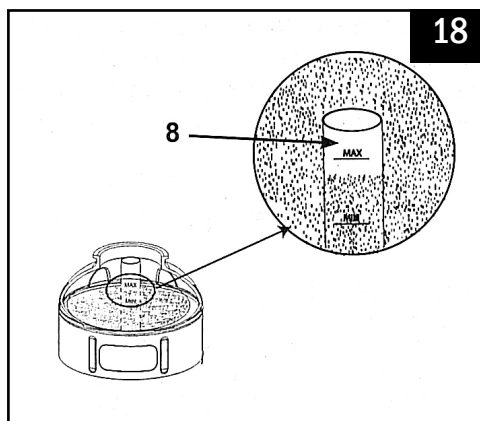
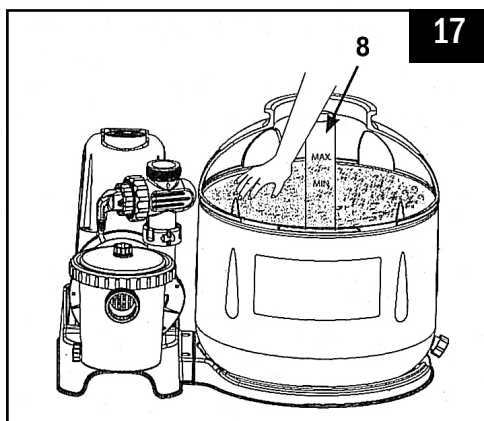
Использовать наполнитель фильтра, рекомендованный производителем.

Перед загрузкой песка в резервуар убедитесь, что центральная трубка прочно размещена на дне резервуара, и что она установлена вертикально по центру внутри резервуара.

1. Положить песочный щит поверху центральной трубки. Медленно засыпать песок в резервуар (см. рис. 15).
2. Наполнить резервуар примерно на половину, убрать песочный фильтр (7) (см. рис. 16).



3. Аккуратно распределить песок внутри резервуара, налить небольшое количество воды для предотвращения образования воздушной подушки при дальнейшем наполнении песком. Это поможет так же избежать смещения центральной трубки (8) от избыточного давления (см. рис.17). Положить песочный щит (7) снова и продолжит насыпание песка.
4. Песок следует насыпать в пределах интервала меток "МАКС" и "МИН", указанных на центральной трубке. Ровно распределите и выравните песок рукой (см. рис. 17 и 18).



5. Снять песочный щит (7).
6. Смойте весь песок, оставшийся вокруг верхнего края резервуара.

▲ ВНИМАНИЕ

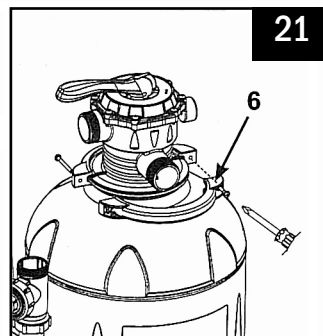
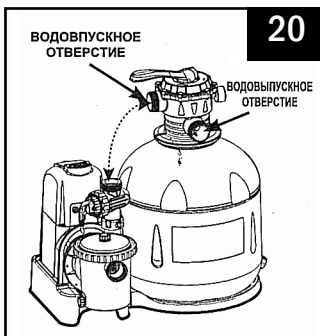
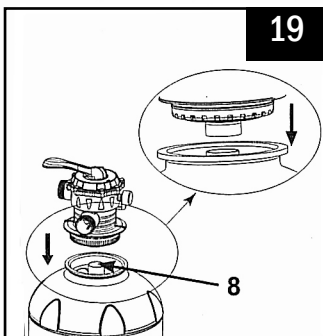
Неправильная сборка узла клапана резервуара и зажима может привести к выпуску воды из клапана и зажима, к серьезным физическим травмам, повреждению имущества или смерти.

Установка 6-ходового клапана:

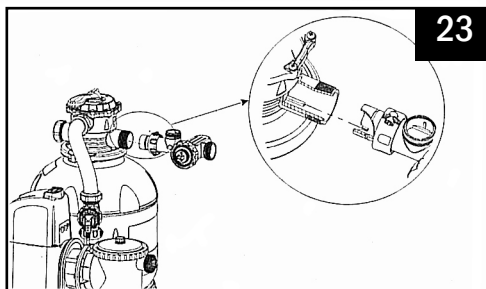
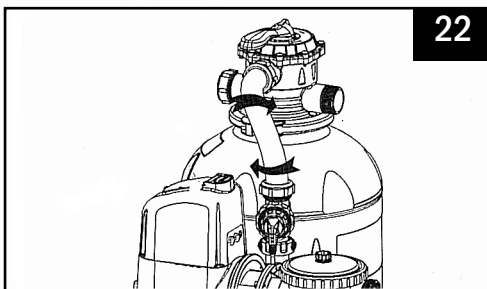
1. Медленно опустите крышку 6-ходового клапана на резервуар и убедитесь, что перепускная трубка, выступающая под крышкой 6-ходового клапана, прочно подогнана к верхнему отверстию центральной трубки (8) (см. рис. 19).

ВАЖНО: На 6-ходовом клапане есть три патрубка для соединения шлангов, убедитесь, что выпускной патрубок (от фильтра к бассейну) на клапане обращен в сторону бассейна, а впускной патрубок (от двигателя к клапану) совмещен с выпускным отверстием двигателя (см. рис. 20).

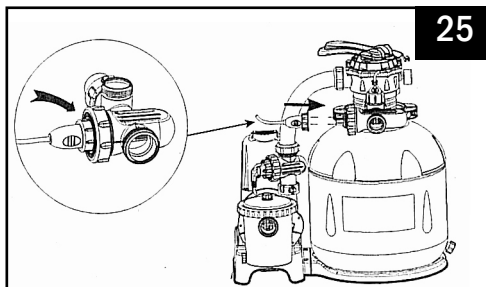
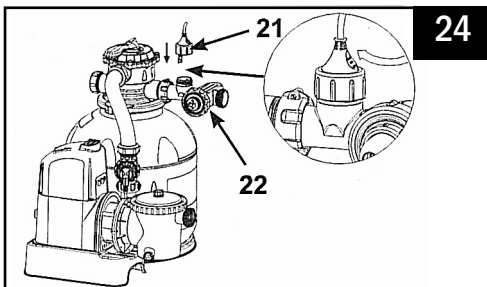
2. Снять болт с хомута и положить хомут поверх резервуара, затем вставить болт обратно на хомут и затянуть его при помощи ключа (не входит в набор) (см. рис. 21).



3. Подсоедините соединительный шланг песочного фильтр-насоса (13) между впускным отверстием 6-ходового клапана и выходным отверстием двигателя, вставьте электролитическую ячейку (22) в выходное отверстие 6-ходового клапана. Прочно закрепите их руками (см. рис. 22 и 23).



4. Прикрутите датчик потока (21) к электролитической ячейке (22) и закрепите его, затем вставьте шнур электролитической ячейки и закрепите его прикрутите гайкой-хомутом (см. рис. 24 и 25).

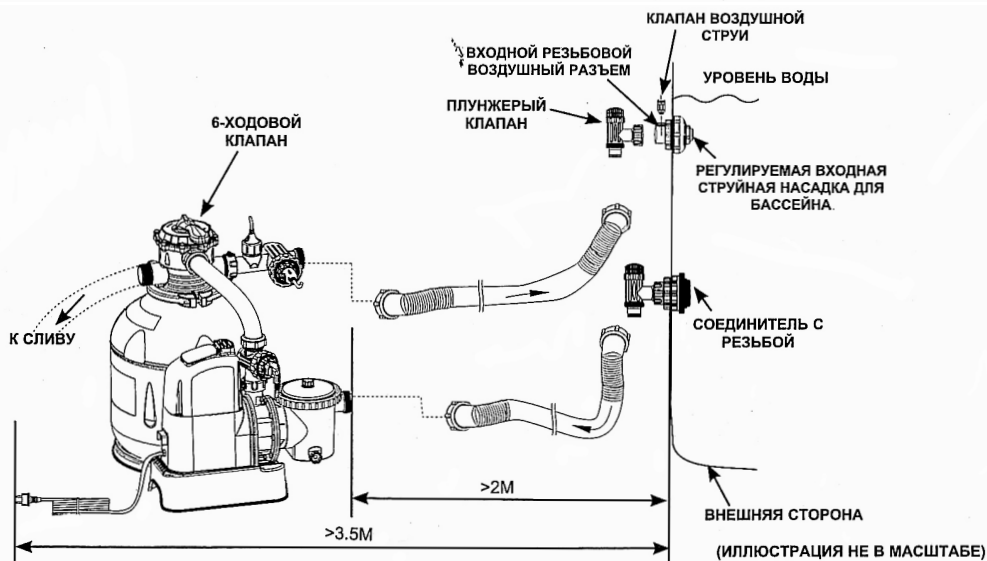


⚠ ВНИМАНИЕ

- Насос с фильтром должен располагаться как минимум на расстоянии 2 м от бассейна.
- Розетка должна находиться на расстоянии более чем в 3,5 м от бассейна.
- Ставьте изделие далеко от бассейна во избежание лазания детей по насосу.

В 6-ходовом клапане есть три патрубка шлангового соединения.

1. Присоедините один конец шланга (12) к впускному отверстию фильтра предварительной очистки, а другой конец шланга к нижнему плунжерному клапану с фильтром предварительной очистки. Убедитесь, что резьбовые муфты шланга прочно затянуты.
2. Подсоедините второй шланг (12) между выпускным отверстием электролитической ячейки и верхним плунжерным клапаном, который установлен на входном отверстии бассейна. Убедитесь, что резьбовые муфты шланга прочно затянуты.
3. Третий патрубок шлангового соединения (сливное/водовыпускное отверстие) на 6-ходовом клапане должен быть направлен в сливной приемник с помощью шланга или трубки (в комплект не входит). Перед тем как присоединить сливной/водовыпускной шланг или трубку снимите сливной колпачок.
4. Песчаный фильтрационный насос теперь подготовлен к фильтрации бассейна.



В соответствии с Международным Стандартом, IEC 60364-7-702, при установке электрооборудования для бассейнов и других резервуаров необходимо соблюдать следующую дистанцию:

- Фильтр-насос должен быть расположен на расстоянии более 2м от стенок бассейна.
- Вилка от шнура электропитания для фильтр-насоса с электрической мощностью 220-240В должна располагаться на расстоянии более 3.5м от стенок бассейна.

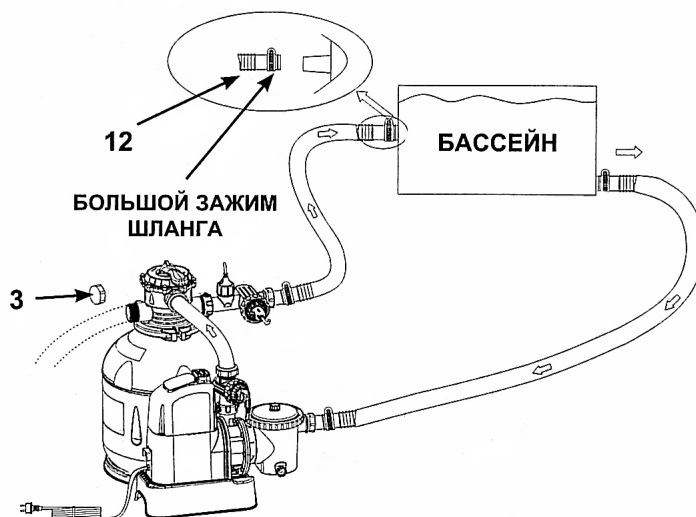
Обратитесь в местные эксплуатационные ведомства для получения информации о стандартах и требованиях по «установке электрооборудования для бассейнов и других резервуаров». Следующая таблица может быть использована только в качестве справочной информации:

СТРАНА/РЕГИОН	НОМЕР СТАНДАРТА
Международный	IEC 60364-7-702
Франция	NF C 15-100-7-702
Германия	DIN VDE 0100-702
Нидерланды	NEN 1010-702

УСТАНОВКА ШЛАНГОВОГО СОЕДИНЕНИЯ ПЕСОЧНОГО ФИЛЬТР-НАСОСА (продолжение)

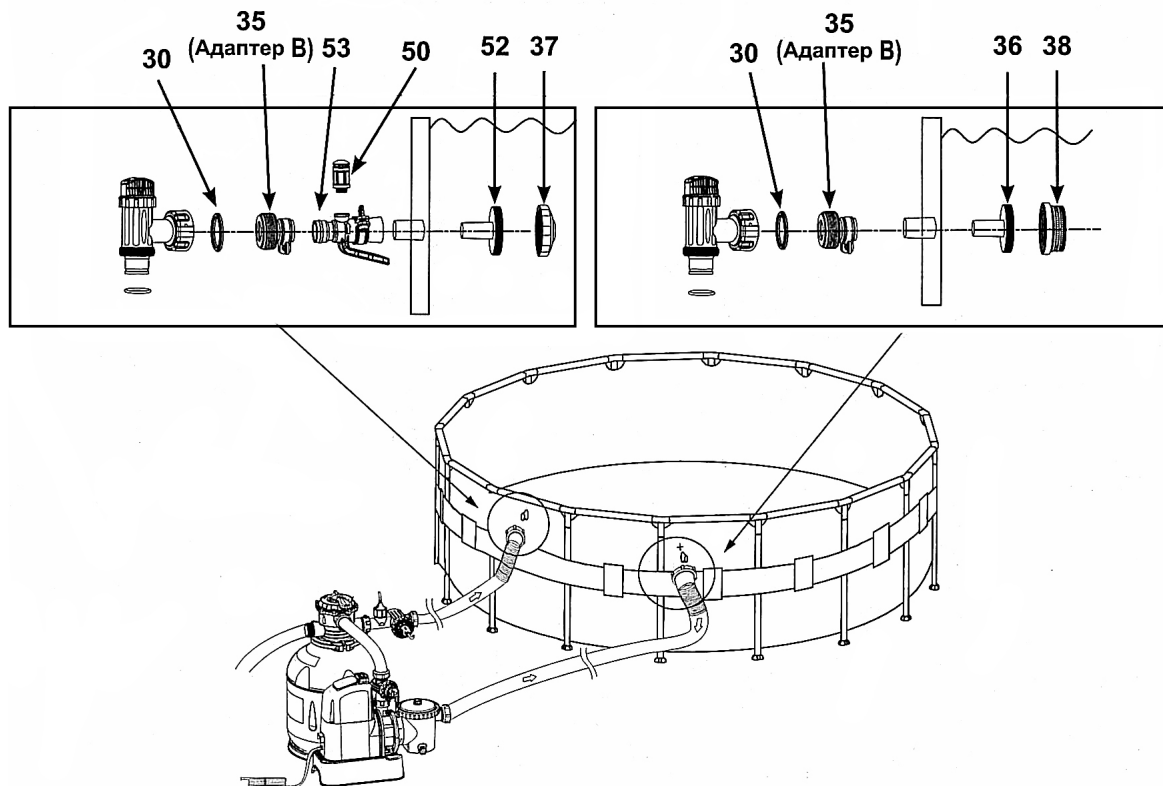
Для бассейнов, не принадлежащих к марке INTEX:

Присоедините шланг (12) к впускному/выпускному патрубку бассейна с помощью большого шлангового зажима. Крепко затяните.



Для бассейнов INTEX размером 16 дюймов и ниже:

Убедитесь, что клапан воздушной струи (50) надежно прикреплен к входному воздушному адаптеру бассейна (53) и направлен вверх.



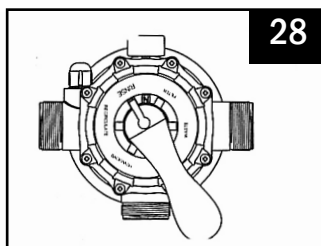
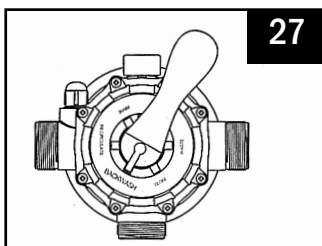
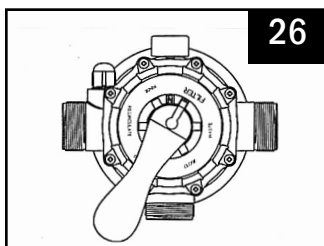
ИНСТРУКЦИЯ ПО ЭКСПЛУАТАЦИИ

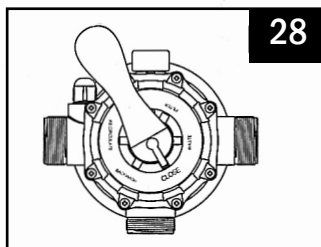
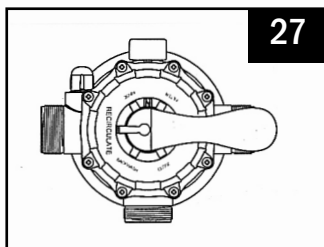
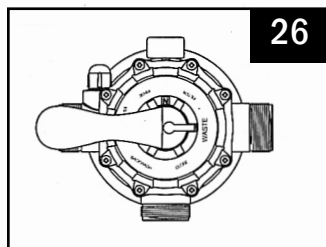
⚠ ВНИМАНИЕ

- Присутствует риск получения электрошока. Подключайте насос с фильтром только к заземленной штепсельной розетке, предохраняемой заземленным выключателем цепи (ЗВЦ) или устройством остаточного тока (УОТ). Если вы не уверены в том, защищена ли розетка ЗВЦ/УОТ, проконсультируйтесь у квалифицированного электрика. Прибегните к услуге квалифицированного электрика для установки ЗВЦ/УОТ, максимум 30 мА. Не используйте переносное устройство остаточного тока. (ПУОТ).
- Чтобы предотвратить риск электрошока, не используйте удлинитель для присоединения шнура к розетке; таймеры, адаптеры, преобразователи тока, используйте только правильно расположенный источник электропитания.
- Не пытайтесь включить/выключить насос из розетки мокрыми руками или когда находитесь в воде.
- Никогда не используйте данное изделие при параметрах, превышающих максимальное рабочее давление, указанное на фильтрационном резервуаре.
- Перед изменением положения 6-ходового клапана насос следует всегда отключать.
- Эксплуатация данного изделия без притока воды через систему создаст опасное давление, которое может привести к взрывоопасной ситуации, серьезным физическим травмам, повреждению имущества или смерти.
- Никогда не тестируйте данный насос с применением сжатого воздуха. Никогда не используйте систему с температурой воды свыше 35° C (95° F).

Положения и функции 6-ходового клапана:

Положение клапана	Функция	Направление потока воды
ФИЛЬТР (см. рис. 26)	Нормальная фильтрация и регулярная вакуумная очистка бассейна	От насоса через фильтрационную среду в бассейн
ОБРАТНАЯ ПРОМЫВКА (см. рис. 27)	Реверсирует поток воды для очистки фильтрационной среды	От насоса через фильтрационную среду к выпускному/сливному отверстию клапана
ОПОЛАСКИВАНИЕ (см. рис. 28)	Для начального запуска очистки песка и для выравнивания песчаного дна после обратной промывки	От насоса через фильтрационную среду к выпускному/сливному отверстию клапана
СБРОС (см. рис. 29)	Для вакуумной очистки для сброса воды, снижения уровня бассейна или слива бассейна	От насоса к выпускному/сливному отверстию клапана с обходом фильтрационной среды
ЗАМКНУТАЯ ПРОМЫВКА (см. рис. 30)	Для притока воды обратно в бассейн без прохождения через фильтрационную среду	От насоса через клапан к бассейну с обходом фильтрационной среды
ЗАКРЫТО (см. рис. 31)	Запирает весь поток воды в фильтр и бассейн « Не используйте эту опцию без включенного насоса »	





Начальный запуск и работа:

Перед началом работы убедитесь, что:

- Все шланги подсоединены и прочно затянуты и что загружено необходимое количество фильтрационного песка.
- Вся система подсоединена к приемнику заземленного типа, который защищен прерывателем тока при электрическом замыкании на землю устройством защитного отключения (УЗО).

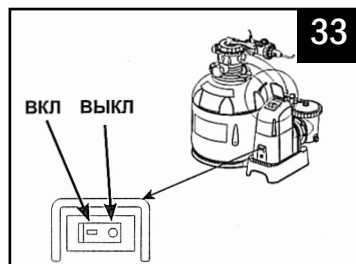
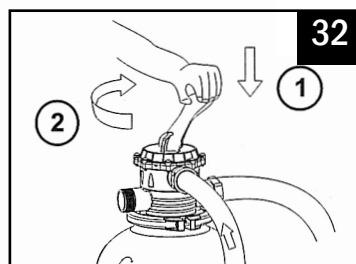
⚠ ПРЕДОСТЕРЕЖЕНИЕ

Фильтрационный регулировочный клапан имеет закрытое положение. Насос нельзя включать, когда клапан находится в закрытом положении. Если насос будет работать с закрытым клапаном, может возникнуть взрывоопасная ситуация.

1. Поверните обе ручки плунжерного клапана против часовой стрелки до тех пор, пока они не остановятся. Это откроет клапаны, и вода потечет в песчаный фильтрационный насос.
2. Убедитесь, что спускной/выпускной патрубков на 6-ходовом клапане не прикрыт и направлен в соответствующий спускной приемник.
3. **ОБРАТНАЯ ПРОМЫВКА** - Убедитесь, что насос выключен, нажмите на 6-ходовой клапан и поверните его в положение «ОБРАТНАЯ ПРОМЫВКА» (BACKWASH) (см. рис. 27 и 32).
ВАЖНО: Во избежание повреждения 6-ходового клапана перед его поворотом нажимайте на ручку клапана. Перед изменением положения 6-ходового клапана насос следует всегда отключать.

4. Включите насос (см. рис. 33). Вода циркулирует в обратную сторону через песчаную среду и к выпускному/сливному отверстию. Продолжайте обратную промывку до тех пор, пока чистая вода не начнет проходить через выпускное/сливное отверстие или через сливное осадочное окошко.

ПРИМЕЧАНИЕ: Начальная обратная промывка фильтра рекомендуется для удаления нечистот или мелких частиц песка в песчаной среде.



5. Отключите насос, поменяйте положение 6-ходового клапана на положение «ОПОЛАСКИВАНИЕ» (RINSE) (см. рис. 28).
6. Включите насос примерно на одну минуту, чтобы выровнять песчаное дно после обратной промывки песочной среды.
7. Отключите насос, поменяйте положение 6-ходового клапана на положение «ФИЛЬТР» (FILTER) (см. рис. 26).
8. Включите насос. Теперь система работает в обычном фильтрационном режиме. Держите насос работающим до полной очистки воды в бассейне, но не более 12 часов в день.
9. Зафиксируйте начальные показания манометра, когда фильтрационная среда будет чистой.

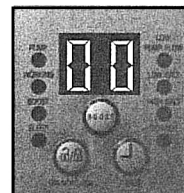
ПРИМЕЧАНИЕ: Во время начальной отладки системы может понадобиться периодически производить обратную промывку в связи с необычно высоким присутствием тяжелых загрязнений в воде и песке. После этого, поскольку фильтр удаляет грязь и нечистоты из воды бассейна, накопившаяся грязь в песочной среде вызовет повышение давления и уменьшению потока воды. Если к системе не подключено никакого вакуумного устройства и показания манометра находятся в желтой зоне, то следует произвести обратную промывку песочной среды, см. «ОРАТНАЯ ПРОМЫВКА» (BACKWASH) в разделе «Начальный запуск и работа». Вакуумное устройство (то есть автоочиститель бассейнов Intex), подключенное к системе, может также привести к уменьшению потока воды и подъему давления. Отсоедините любое вакуумное устройство от системы и проверьте, не опустились ли показания манометра вниз из желтой зоны в зеленую.

10. Следите за показателями манометра и еженедельно проверяйте впускные и выпускные отверстия. Если показатель давления находится на жёлтом, следует промыть наполнитель.

УПРАВЛЕНИЕ В РЕЖИМЕ «МОРСКАЯ ВОДА»

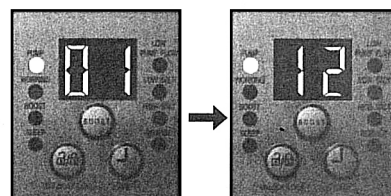
1. Пуск установки:

Вденьте шнур питания в электророзетку и проверьте прерыватель замыкания на землю УЗО (автоматический выключатель). Переключитесь аппаратуру. С Фильтральным Насосом, в действии. На диодном дисплее электронной панели управления загорится код «00», обозначающий, что агрегат можно программировать.



2. Установите рабочие часы Морской Системы:

Когда будет гореть код «00», нажмите на кнопку с пиктограммой часов, чтобы установить желаемое количество часов. Ознакомьтесь с «Таблицей рекомендуемого времени эксплуатации», в которой указано требуемое количество часов для бассейнов всех размеров. Нажимая на с пиктограммой часов, вы можете задать нужное время от 01 до 12 часов. Если вы выбрали слишком большое количество часов, продолжайте нажимать, чтобы повторить цикл. Встроенный таймер будет сейчас работать для выбранных число часов в то же время каждый день.

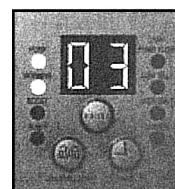


(1 до 12 часов максимум за цикл)

ЗАМЕЧАНИЕ: Система соляной воды не будет работать если фильтральный насос не работает.

3. Повторно заприте контроли вспомогательной клавиатуры:

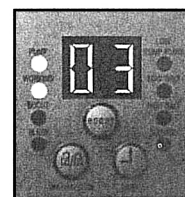
Когда установится желаемое количество часов, нажмите и удерживайте кнопку до тех пор, пока не услышите звук «бип». Через несколько секунд на приборной панели загорится зеленый индикатор «WORKING (РАБОТА)», которая укажет на начало выработки хлора в системе морской воды. Замыканием контрольных кнопок в этом урегулировании, вы предотвратите несанкционированную замену рабо тающего цикла.



ПРИМЕЧАНИЕ: Если вы забываете повторно Запереть контроли вспомогательной клавиатуры, соленая система автоматически запрет контроли вспомогательной клавиатуры и начнёт работать 1 минута позже.

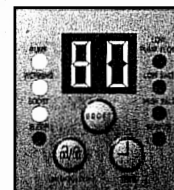
4. Переустановите рабочее время, если необходимо:

Часы работы можно переустанавливать при необходимости. Нажать и удерживать кнопку с пиктограммой часов до тех пор, пока не услышите звук «бип», чтобы разблокировать кнопочную панель. На дисплее появится ранее запрограммированное время. Повторите действия 2 и 3.





5. Цикл нагнетания

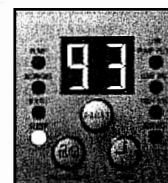
- При первой установке, нажмите и удерживайте кнопку "BOOST" в течение 5 секунд, пока не загорится индикатор, и светодиод не будет отображать "80". Это значит, что система хлорирования производит больше дезинфицирующего средства. Вы можете нажать и удерживать кнопку «BOOST (НАГНЕТАНИЕ)» на дополнительные 5 секунд до тех пор, пока индикатор не отключится, что будет означать, что цикл нагнетания завершен.



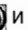

- Часы работы нагнетания в 8 раз превышают время, запрограммированное в системе, то есть если рабочее время вашей системы морской воды составляет 2 часа, то процедура нагнетания займет $8 \times 2 = 16$ часов. После завершения процедуры нагнетания система автоматически переключится в нормальный режим работы.
- После проливного дождя или если бассейн загрязнен, нажмите кнопку «BOOST (НАГНЕТАНИЕ)», чтобы опять обработать бассейн.

6. Режим ожидания/энергосберегающий режим:

- Зеленая лампочка «SLEEP (НЕАКТИВНОЕ СОСТОЯНИЕ)» загорится на приборной панели по завершении цикла. Система будет идти в "Запасном режиме" и СИД мигает "93" и когда зажжется лампочка «SLEEP (НЕАКТИВНОЕ СОСТОЯНИЕ)». Система автоматически идет в "Энергетический Сохраняющий режим" и автоматически поворачивается себя назад на 24 часа, чтобы продолжать его ежедневное производство санитизера.
- Лампочка «SLEEP (НЕАКТИВНОЕ СОСТОЯНИЕ)» продолжит гореть, но СИД будет бланком через 5 минут, указывающий Морскую Систему, - бездейственный (Энергетический Сохраняющий Режим) ожидающий следующего запуска цикла. Нажмите любую кнопку ( или ), чтобы рассматривать на последний код СИД.




7. Эксплуатация насоса без «Системы морской воды»:

Чтобы привести в действие только насос без функции «Системы морской воды», нажмите и удерживайте обе кнопки  и  5 секунд до тех пор, пока вы не услышите «гудок» и на светодиодном индикаторе не появится «FP». Теперь работает только насос. Чтобы остановить насос, вручную отключите выключатель. **ПРИМЕЧАНИЕ:** Насос не может работать в одиночку в режиме автоматического таймера.



Для того чтобы вернуться к исходным настройкам автоматического рабочего цикла Системы Морской Воды:

- а) Если светодиодный дисплей отображает индикатор "FP", нажмите кнопку , и тогда количество часов, установленное ранее, появится на дисплее и начнет мигать, нажмите кнопку  еще раз или просто подождите 1 минуту, и экран продолжит светиться. Система Морской Воды повторит цикл очистки заново.
- б) Если устройство выключено, включите его, светодиодный дисплей будет отображать индикатор "FP", нажмите кнопку , и тогда время работы, установленное ранее, появится на дисплее и начнет мигать, нажмите кнопку  еще раз или просто подождите 1 минуту, и экран продолжит светиться. Система Морской Воды повторит цикл очистки заново.



СИД КОДОВАЯ ДИАГРАММА/ КАРТА

СИД чтение	Определение
FP	Рабочий режим фильтрационного насоса
80	Режим нагнетания
00	Запасной Режим (Старт/ Запуск)
01	Минимальный Рабочий Час (1часовой остающий)
02	Рабочие Часы (остатающие 2 часа)
03	Рабочие Часы (остатающие 3 часа)
04	Рабочие Часы (остатающие 4 часа)
05	Рабочие Часы (остатающие 5 часа)
06	Рабочие Часы (остатающие 6 часа)
07	Рабочие Часы (остатающие 7 часа)
08	Рабочие Часы (остатающие 8 часа)
09	Рабочие Часы (остатающие 9 часа)
10	Рабочие Часы (остатающие 10 часа)
11	Рабочие Часы (остатающие 11 часа)
12	Максимальные Рабочие Часы (остающие 12 часов)
90	Сигнальные Коды (Низкий расход насоса / Нет потока)
91	Сигнальные Коды (Низкий соленый уровень)
92	Сигнальные Коды (Высокий Соленый Уровень)
93	Запасной Режим (Закончен Рабочий Процесс)
“ПУСТОЙ”	Нет Энергетического или “Энергетического Сохраняющего Режима”, ждущего, чтобы запустить следующий цикл Морской Системы.

СООТНОШЕНИЕ СОЛИ И ВОДЫ В БАСЕЙНЕ

• Какой вид соли следует использовать:

Используемая в странах Европейского Союза соль должна поступать от официального поставщика, зарегистрированного в Европейском Химическом Ведомстве (ЕХВ) – посетите сайт echa.europa.eu. *

Используйте только Соли Натриевого Хлорида




Используйте только соль натриевого хлорида (NaCl), которая быт бы минимум чистый 99.8%. Также приемлемо использовать водные кондиционирующие соленые пилули (сжатые формы сгущенной соли), но это займет более длинное время для растворения. **Не используйте йодованный или соль жёлтого цвета (жёлтый цианид соды)**. Соль добавляется в воде бассейна и электролитическая ячейка использует эту соль, чтобы создать санитизер. Электролитический элемент использует это соль что бы создать санитизер.

• Оптимальные Соленые Уровни

Идеальный соленый уровень в воде бассейна - между 2500-3500 ppm (части за миллион) с 3000 ppm, оптимальный.

Слишком низкий соленый уровень сократит эффективность Морской Системы и будет приводить к низкому производству санитизера. Высокий соленый уровень, возможно, начинает производить соленый вкус к вашей воде бассейна (это, возможно, происходит на соленом уровне выше 3500-4000 ppm). Тоже высокого соленого уровня, возможно, повреждает электропитание и вызывает коррозию к арматуре металла бассейна и приспособления. Следующая “соленая таблица” показывает количество соли для использования. Соль в бассейне постоянно перециклируется. Потеря соли происходит только, когда вода бассейна физически удаляется из бассейна. Соль не теряется из за испарению.

• добавить соль

1. Включите устройство, затем нажмите и удерживайте кнопки  и  5 секунд, светодиод загорится символом «FP». Теперь устройство находится в рабочем режиме фильтрационного насоса, включите фильтрационный насос, чтобы запустить процесс циркуляции воды.
2. Содержите систему соляной воды “OFF”.
3. Определите количество соли, которая добавляется (посмотрите “Сольную Таблицу”).
4. Поровну распространяйте количество соли вокруг внутреннего периметра бассейна.
5. Чтобы избежать засорения фильтра, не добавляете соль через сепаратор.
6. Чистьте дно бассейна, чтобы развивать скорость растворения. Не позволяйте соли накопиться на дне бассейна. Запустите насос фильтра 24 последовательных часа, чтобы полностью растворять соль.
7. Через 24 часа при условии, что вся соль растворилась, включите систему морской воды, нажимайте на кнопку  до тех пор, пока не услышите звук «бип», загорится код «00» (смотрите раздел «Эксплуатация системы», действия 2-4), и установите желаемое время работы системы морской воды (смотрите «Таблицу рекомендуемого времени эксплуатации»).

• Устранение соли

Если слишком большая соль была добавлена, единица подаст звуковой сигнал и покажет “код 92” (видите “Сигнальные Коды”). Вам нужно понизить соленую концентрацию. Что бы понизить соленую концентрацию - частично иссушить бассейн и дополняете пресную воду. Дренажете и дополняете приблизительно 20% воды бассейна пока “Код 92” не исчезает.

ТИПЫ БАСЕЙНОВ	ГАМОНЫ (размер бассейна в футах)	ГАМОНЫ (размер бассейна в метрах)
Прямоугольный	Длина x ширина x средняя глубина x 7.5	Длина x ширина x средняя глубина
Круглый	Длина x ширина x средняя глубина x 5.9	Длина x ширина x средняя глубина x 0.79
Овальный	Длина x ширина x средняя глубина x 6.0	Длина x ширина x средняя глубина x 0.80

* Европейское Регулирование Бицидных Веществ (РБВ, Регулирование (ЕС) 528/2012) требует, чтобы соль (натрий хлор), используемая в качестве основного вещества для моментального преобразования в активный хлор, была зарегистрирована поставщиком соли в Европейском Химическом Ведомстве, и поставщик должен быть включен в список официальных поставщиков ЕХВ (Статья 95).

ТАБЛИЦА СОЛИ ДЛЯ БАССЕЙНОВ INTEX

Эта таблица показывает, сколько солей, нужно использовать, чтобы достичь желательного уровня 3000 ppm соли и сколько будет нужен, чтобы поддерживать этот уровень, если это падает ниже этого желательного уровня.

РАЗМЕР БАССЕЙНА		Вместимость воды (рассчитано на 90% для каркасного бассейна и 80% для бассейна Easy Set и овального бассейна)		Количество соли, необходимое для запуска 3.0 g/L (3000ppm)				Количество соли при ее низком уровне (КОД 91)			
				ECO20220-1/ ECO20230-1		ECO15220-1/ ECO15230-1		ECO20220-1/ ECO20230-1		ECO15220-1/ ECO15230-1	
				ГАЛЛОНЫ	ЛИТРЫ	ФУНТ	КГ	ФУНТ	КГ	ФУНТ	КГ
СБОРНО-РАЗБОРНЫЕ БАССЕЙНЫ INTEX (AGP's)											
БАССЕЙН EASY SET®	15' x 33" (457cm x 84cm)	2587	9792	-	-	65	30	-	-	20	10
	15' x 36" (457cm x 91cm)	2822	10681	-	-	65	30	-	-	20	10
	15' x 42" (457cm x 107cm)	3284	12430	-	-	80	35	-	-	20	10
	15' x 48" (457cm x 122cm)	3736	14141	-	-	95	45	-	-	25	10
	16' x 42" (488cm x 107cm)	3754	14209	-	-	95	45	-	-	25	10
	16' x 48" (488cm x 122cm)	4273	16173	-	-	110	50	-	-	30	15
	16' x 52" (488cm x 132cm)	4614	17464	-	-	115	50	-	-	30	15
	18' x 42" (549cm x 107cm)	4786	18115	120	55	120	55	30	15	30	15
	18' x 48" (549cm x 122cm)	5455	20647	135	60	135	60	35	15	35	15
КРУГЛЫЙ КАРКАСНО-МЕТАЛЛИЧЕСКИЙ БАССЕЙН	15' x 36" (457cm x 91cm)	3282	12422	-	-	80	35	-	-	20	10
	15' x 42" (457cm x 107cm)	3861	14614	-	-	100	45	-	-	25	10
	15' x 48" (457cm x 122cm)	4440	16805	-	-	110	50	-	-	30	15
	16' x 48" (488cm x 122cm)	5061	19156	-	-	125	55	-	-	35	15
	18' x 48" (549cm x 122cm)	6423	24311	160	75	160	75	40	20	40	20
	21' x 52" (640cm x 132cm)	9533	36082	240	110	-	-	60	30	-	-
	24' x 52" (732cm x 132cm)	12481	47241	310	140	-	-	80	35	-	-
Металлокаркасный Бассейн Ultra Frame	16' x 48" (488cm x 122cm)	5061	19156	-	-	125	55	-	-	35	15
	18' x 48" (549cm x 122cm)	6423	24311	160	75	160	75	40	20	40	20
	18' x 52" (549cm x 132cm)	6981	26423	175	80	175	80	45	20	45	20
	20' x 48" (610cm x 122cm)	7947	30079	210	90	210	90	50	25	50	25
	22' x 52" (671cm x 132cm)	10472	39637	260	120	-	-	65	30	-	-
	24' x 52" (732cm x 132cm)	12481	47241	310	140	-	-	80	35	-	-
	26' x 52" (792cm x 132cm)	14667	55515	365	165	-	-	90	40	-	-
GRAPHITE GRAY PANEL POOL SET™	15'8" x 49" (478cm x 124cm)	4440	16805	110	50	110	50	30	15	30	15
	16'8" x 49" (508cm x 124cm)	5061	19156	125	55	125	55	35	15	35	15
	18'8" x 53" (569cm x 135cm)	6981	26423	175	80	175	80	45	20	45	20
ОВАЛЬНЫЙ МЕТАЛЛОКАРКАСНЫЙ БАССЕЙН	10' x 18' x 42" (305cm x 549cm x 107cm)	2885	10920	70	30	70	30	20	10	20	10
	12' x 20' x 48" (366cm x 610cm x 122cm)	4393	16628	110	50	110	50	30	15	30	15
Металлокаркасного Бассейна Rectangular Ultra Frame	9' x 15' x 48" (274cm x 457cm x 122cm)	3484	13187	-	-	90	40	-	-	25	10
	9' x 18' x 52" (274cm x 549cm x 132cm)	4545	17203	115	50	115	50	30	15	30	15
	10' x 20' x 52" (305cm x 610cm x 132cm)	5835	22085	145	65	145	65	40	20	40	20
	12' x 24' x 52" (366cm x 732cm x 132cm)	8403	31805	210	95	210	95	55	25	55	25
	16' x 32' x 52" (488cm x 975cm x 132cm)	14364	54368	360	165	-	-	90	40	-	-

ТАБЛИЦА ЦИАНУРОВОЙ КИСЛОТЫ ДЛЯ БАССЕЙНОВ INTEX

Циануровая кислота является химическим веществом, сокращающим потерю хлора в воде благодаря ультрафиолетовому излучению. Для поддержания максимальной производительности мы рекомендуем, чтобы уровень циануровой кислоты сохранялся примерно к 1% соли, то есть 100 фунтов (45 кг) соли x 1% = 1 фунтов (0,45 кг) циануровой кислоты.

Если вода в бассейне грязная, НЕ ДОБАВЛЯЙТЕ хлористое стабилизатор хлора (циануровую кислоту), т.к. это замедлит работу устройства. При таком состоянии бассейна необходимо воспользоваться режимом BOOST, смотрите описание цикла BOOST. Как только вода снова станет чистой и прозрачной, вы можете добавить циануровую кислоту.

РАЗМЕР БАССЕЙНА		Вместимость воды (рассчитано на 90% для каркасного бассейна и 80% для бассейна Easy Set и овального бассейна)		Количество циануровой кислоты необходимое для запуска 3.0 G/I (3000ppm)			
		ГАЛЛОНЫ	ЛИТРЫ	ECO20220-1		ECO20230-1	
				ФУНТ	КГ	ФУНТ	КГ
СБОРНО-РАЗБОРНЫЕ БАССЕЙНЫ INTEX (AGP's)							
БАССЕЙН EASY SET®	15' x 33" (457cm x 84cm)	2587	9792	-	-	0.6	0.3
	15' x 36" (457cm x 91cm)	2822	10681	-	-	0.7	0.3
	15' x 42" (457cm x 107cm)	3284	12430	-	-	0.8	0.4
	15' x 48" (457cm x 122cm)	3736	14141	-	-	0.9	0.4
	16' x 42" (488cm x 107cm)	3754	14209	-	-	0.9	0.4
	16' x 48" (488cm x 122cm)	4273	16173	-	-	1.1	0.5
	16' x 52" (488cm x 132cm)	4614	17464	-	-	1.2	0.5
	18' x 42" (549cm x 107cm)	4786	18115	1.2	0.5	1.2	0.5
	18' x 48" (549cm x 122cm)	5455	20647	1.4	0.6	1.4	0.6
КРУГЛЫЙ КАРКАСНО-МЕТАЛЛИЧЕСКИЙ БАССЕЙН	15' x 36" (457cm x 91cm)	3282	12422	-	-	0.8	0.4
	15' x 42" (457cm x 107cm)	3861	14614	-	-	1.0	0.4
	15' x 48" (457cm x 122cm)	4440	16805	-	-	1.1	0.5
	16' x 48" (488cm x 122cm)	5061	19156	-	-	1.3	0.6
	18' x 48" (549cm x 122cm)	6423	24311	1.6	0.7	1.6	0.7
	21' x 52" (640cm x 132cm)	9533	36082	2.4	1.1	-	-
	24' x 52" (732cm x 132cm)	12481	47241	3.1	1.4	-	-
	16' x 48" (488cm x 122cm)	5061	19156	-	-	1.3	0.6
	18' x 48" (549cm x 122cm)	6423	24311	1.6	0.7	1.6	0.7
	18' x 52" (549cm x 132cm)	6981	26423	1.7	0.8	1.7	0.8
Металлокаркасный Бассейн Ultra Frame	20' x 48" (610cm x 122cm)	7947	30079	2.0	0.9	2.0	0.9
	22' x 52" (671cm x 132cm)	10472	39637	2.6	1.2	-	-
	24' x 52" (732cm x 132cm)	12481	47241	3.1	1.4	-	-
	26' x 52" (792cm x 132cm)	14667	55515	3.7	1.7	-	-
	15'8" x 49" (478cm x 124cm)	4440	16805	1.1	0.5	1.1	0.5
GRAPHITE GRAY PANEL POOL SET™	16'8" x 49" (508cm x 124cm)	5061	19156	1.3	0.6	1.3	0.6
	18'8" x 53" (569cm x 135cm)	6981	26423	1.7	0.8	1.7	0.8
	10' x 18' x 42" (305cm x 549cm x 107cm)	2885	10920	0.7	0.3	0.7	0.3
ОВАЛЬНЫЙ МЕТАЛЛОКАРКАСНЫЙ БАССЕЙН	12' x 20' x 48" (366cm x 610cm x 122cm)	4393	16628	1.1	0.5	1.1	0.5
	9' x 15' x 48" (274cm x 457cm x 122cm)	3484	13187	-	-	0.9	0.4
Металлокаркасного Бассейна Rectangular Ultra Frame	9' x 18' x 52" (274cm x 549cm x 132cm)	4545	17203	1.1	0.5	1.1	0.5
	10' x 20' x 52" (305cm x 610cm x 132cm)	5835	22085	1.5	0.7	1.5	0.7
	12' x 24' x 52" (366cm x 732cm x 132cm)	8403	31805	2.1	1.0	2.1	1.0
	16' x 32' x 52" (488cm x 975cm x 132cm)	14364	54368	3.6	1.6	-	-

РАБОТА БАССЕЙНА INTEX С ЦИАНУРОВОЙ КИСЛОТОЙ

РАЗМЕР БАССЕЙНА		Вместимость воды (рассчитано на 90% для каркасного бассейна и 80% для бассейна Easy Set и овального бассейна)		Рабочее время (часы) при воздействии различных условий окружающей среды					
				ECO20220-1/ ECO15230-1			ECO20220-1/ ECO15230-1		
		ГАЛЛОНЫ	ЛИТРЫ	10-19°C 50-60°F	20-28°C 68-82°F	29-36°C 84-97°F	10-19°C 50-60°F	20-28°C 68-82°F	29-36°C 84-97°F
СБОРНО-РАЗБОРНЫЕ БАССЕЙНЫ INTEX (AGP's)									
БАССЕЙН EASY SET®	15' x 33" (457cm x 84cm)	2587	9792	-	-	-	2	2	3
	15' x 36" (457cm x 91cm)	2822	10681	-	-	-	2	2	3
	15' x 42" (457cm x 107cm)	3284	12430	-	-	-	2	3	4
	15' x 48" (457cm x 122cm)	3736	14141	-	-	-	3	3	4
	16' x 42" (488cm x 107cm)	3754	14209	-	-	-	3	3	4
	16' x 48" (488cm x 122cm)	4273	16173	-	-	-	3	3	4
	16' x 52" (488cm x 132cm)	4614	17464	-	-	-	3	4	5
	18' x 42" (549cm x 107cm)	4786	18115	2	2	3	3	4	5
	18' x 48" (549cm x 122cm)	5455	20647	2	3	4	4	4	5
КРУГЛЫЙ КАРКАСНО-МЕТАЛЛИЧЕСКИЙ БАССЕЙН	15' x 36" (457cm x 91cm)	3282	12422	-	-	-	2	3	4
	15' x 42" (457cm x 107cm)	3861	14614	-	-	-	3	3	4
	15' x 48" (457cm x 122cm)	4440	16805	-	-	-	3	4	5
	16' x 48" (488cm x 122cm)	5061	19156	-	-	-	4	4	5
	18' x 48" (549cm x 122cm)	6423	24311	3	3	4	5	5	6
	21' x 52" (640cm x 132cm)	9533	36082	4	5	6	-	-	-
	24' x 52" (732cm x 132cm)	12481	47241	6	6	7	-	-	-
Металлокаркасный Бассейн Ultra Frame	16' x 48" (488cm x 122cm)	5061	19156	-	-	-	4	4	5
	18' x 48" (549cm x 122cm)	6423	24311	3	3	4	5	5	6
	18' x 52" (549cm x 132cm)	6981	26423	3	4	5	5	6	7
	20' x 48" (610cm x 122cm)	7947	30079	4	4	5	6	6	7
	22' x 52" (671cm x 132cm)	10472	39637	5	5	6	-	-	-
	24' x 52" (732cm x 132cm)	12481	47241	6	6	7	-	-	-
	26' x 52" (792cm x 132cm)	14667	55515	7	8	8	-	-	-
GRAPHITE GRAY PANEL POOL SET™	15'8" x 49" (478cm x 124cm)	4440	16805	2	2	3	3	4	5
	16'8" x 49" (508cm x 124cm)	5061	19156	2	3	4	4	4	5
	18'8" x 53" (569cm x 135cm)	6981	26423	3	4	5	5	6	7
ОВАЛЬНЫЙ МЕТАЛЛОКАРКАСНЫЙ БАССЕЙН	10' x 18' x 42" (305cm x 549cm x 107cm)	2885	10920	1	1	2	2	2	3
	12' x 20' x 48" (366cm x 610cm x 122cm)	4393	16628	2	2	3	3	4	5
Металлокаркасного Бассейна Rectangular Ultra Frame	9' x 15' x 48" (274cm x 457cm x 122cm)	3484	13187	-	-	-	2	3	4
	9' x 18' x 52" (274cm x 549cm x 132cm)	4545	17203	2	2	3	3	4	5
	10' x 20' x 52" (305cm x 610cm x 132cm)	5835	22085	3	3	4	4	5	6
	12' x 24' x 52" (366cm x 732cm x 132cm)	8403	31805	4	4	5	6	7	8
	16' x 32' x 52" (488cm x 975cm x 132cm)	14364	54368	7	7	8	-	-	-

РАСЧЕТ КОЛИЧЕСТВА СОЛИ ДЛЯ БАССЕЙНОВ INTEX

Количество соли для запуска (фунт)	Количество соли для запуска (кг)	Количество соли при ее пониженом уровне (фунт)	Количество соли при ее пониженом уровне (кг)
Вместимость воды (Галлоны) x 0.025	Вместимость воды (Литры) x 0.003	Вместимость воды (Галлоны) x 0.0067	Вместимость воды (Литры) x 0.0008

Таблица соли для других бассейнов

Вместимость воды		Количество соли для запуска				Количество соли при ее пониженом уровне			
галлоны	литры	E020220-1/ E020230-1		E015220-1/ E015230-1		E020220-1/ E020230-1		E015220-1/ E015230-1	
		фунт	кг	фунт	кг	фунт	кг	фунт	кг
4000	15000	100	45	100	45	25	10	25	10
6000	22500	150	65	150	65	40	20	40	20
8000	30000	200	90	-	-	55	25	-	-
8500	32000	-	-	210	95	-	-	55	25
10000	37500	250	110	-	-	70	30	-	-
12000	45500	300	135	-	-	80	35	-	-
14000	53000	350	160	-	-	95	45	-	-

Таблица по циануровой кислоте для других бассейнов

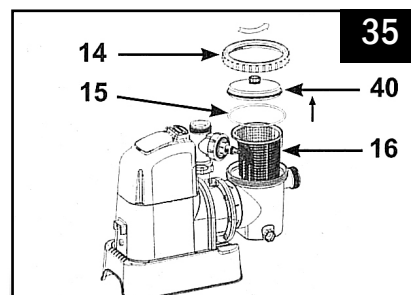
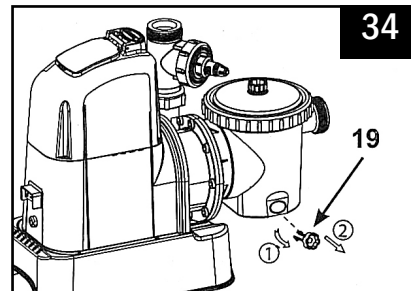
Вместимость воды		Количество циануровой кислоты для запуска 0,03 g/L (30 ppm)			
ГАЛЛОНЫ	ЛИТРЫ	E020220-1/ E020230-1		E015220-1/ E015230-1	
		ФУНТ	КГ	ФУНТ	КГ
2000	7500	0.5	0.23	0.5	0.23
4000	15000	1.0	0.45	1.0	0.45
6000	22500	1.5	0.68	1.5	0.68
8000	30000	2.0	0.90	-	-
8500	32000	-	-	2.13	0.96
10000	37500	2.5	1.13	-	-
12000	45500	3.0	1.37	-	-
14000	53000	3.5	1.59	-	-

Расписание работы других бассейнов

Вместимость воды		Время работы (часы) в различных температурных условиях					
		E020220-1/ E020230-1			E015220-1/ E015230-1		
галлоны	литры	10-19°C	20-28°C	29-36°C	10-19°C	20-28°C	29-36°C
		50-66°A	68-82°C	84-97°F	50-66°A	68-82°C	84-97°F
2000	7500	1	1	1	1	2	3
4000	15000	2	2	3	3	3	4
6000	22500	3	3	4	4	5	6
8000	30000	4	4	5	-	-	-
8500	32000	-	-	-	6	7	8
10000	37500	5	5	6	-	-	-
12000	45500	6	6	7	-	-	-
14000	53000	7	7	8	-	-	-

Крайне важно заменять повреждённую деталь или блок деталей как можно скорее после обнаружения поломки. Используйте только детали, одобренные производителем.

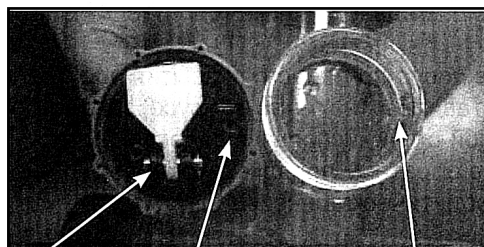
1. Убедитесь, что насос-фильтр выключен и отсоединен от розетки.
2. Поверните обе ручки плунжерного клапана по часовой стрелке до тех пор, пока они не остановятся. Это необходимо, чтобы клапан закрылся и вода не вытекала из бассейна.
3. Сначала сбросьте давление, открыв осадочный перепускной клапан (19), расположенный на нижней стороне корпуса фильтра предварительной очистки (см. рис. 34).
4. Движением против часовой стрелки открутите крышку листового сепаратора (14), затем снимите корзину (16) и уплотнительное кольцо листового сепаратора (15) из корпуса фильтра предварительной очистки (см. рис. 35).
5. Опорожните и промойте корзину садовым шлангом, можете использовать пластмассовую щетку для удаления отложений из корзины. Не используйте металлическую щетку.
6. Очистите и обмойте корпус фильтра предварительной очистки и уплотнительное кольцо листового сепаратора изнутри с помощью садового шланга.
7. Переустановите уплотнительное кольцо листового сепаратора, корзину и крышку листового сепаратора на корпусе фильтра предварительной очистки.
8. Закройте обратно осадочный перепускной клапан (19).



Все фильтры и наполнители должны быть регулярно осмотрены для выявления образовавшихся засоров, которые препятствуют надлежащей фильтрации. Утилизация использованного наполнителя должно производиться в соответствии с местными правилами и законами.

ОЧИТКА ДАТЧИКА СЕНСОРА

1. В Против часовой стрелки отвинчивают втулку датчика (21) потока и удаляют это из канала датчика потока (22). С.И. "Описание деталей".
2. Если накопления и осколок видно на поверхности датчика потока, то используют садовый шланг, чтобы смыть его.



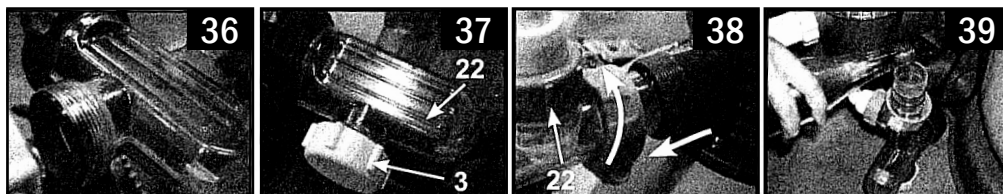
Шарнир Метка Соединяющий
Локатора Локатора выступ

3. Если смывание не удаляет накопления, используйте пластмассовую щетку, чтобы чистить поверхность и шарнир, если необходимо. Не используйте металлическую щетку.
4. После того, как датчик потока инспектировался и чистился, выровняйте метку локатора на датчике потока выступа соединения в канале, поворачивают втулку в движущемся часовой стрелки направлении, сжимая датчик обратно в его позицию. Не перенажимаете

ОЧИЩЕНИЕ ПЕРВИЧНОЙ ЭЛЕКТРОЛИТИЧЕСКОЙ ЯЧЕЙКИ

Электроды имеют функцию самоочистки, предустановленную в программу электронного управления. В большинстве случаев процесс самоочистки увеличивает срок работы электродов и их оптимальную эффективность. Если вода в бассейне жесткая (высокое содержание минеральных веществ), то может потребоваться очистка электродов вручную. Для максимального результата, мы рекомендуем открывать и осматривать Основной и Вспомогательный электроды (23 и 24) ежемесячно. Далее приводятся некоторые указания о том, как проводить очистку электролитического элемента.

1. Выключите единицу, отнимаете энергетический шнур от электрического гнезда.
2. Отсоедините шланг (12) от корпуса основной электролитической ячейки (22) и накройте крышкой сливного отверстия (3) от 6-ходового клапана (см. рисунок 36 и 37).
3. Отсоедините основную ячейку от отверстия 6-ходового клапана, открутив фланец электролитической ячейки (22) (см. рис. 38).
4. Налейте пищевой уксус в ячейку, чтобы титановые пластины полностью погрузились в воду (см. рис. 39). Оставьте их на 1 час в уксусе, затем промойте пластины сильным напором водяной струи, используя садовый шланг.
5. Вернитесь к действиям 2 – 4, чтобы снова подключить электролитическую ячейку.



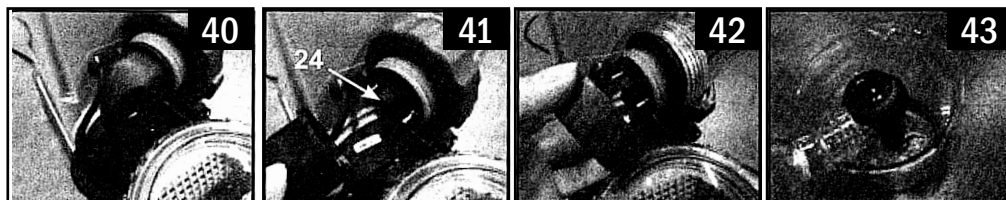
ОЧИЩЕНИЕ ВСПОМОГАТЕЛЬНОЙ ЭЛЕКТРОЛИТИЧЕСКОЙ ЯЧЕЙКИ

Выключите единицу, отнимаете энергетический шнур от электрического гнезда. Открутите электрическую вилку фланца от Вспомогательной электролитической ячейки по часовой стрелке и отсоедините электрическую вилку от корпуса вторичной ячейки (см. рисунок 40 и 41).

Открутите фланец Вспомогательной ячейки (см. рис. 42), затем отсоедините ячейку и поместите ее в сосуд.

Влейте столовый уксус в сосуд до полного покрытия электродов Вспомогательной ячейки (см. рис. 43). Оставьте их на 1 час в уксусе, затем промойте пластины сильным напором водяной струи, используя садовый шланг.

Повторите пункты 2 и 4 в обратном порядке, чтобы отсоединить ячейку Вспомогательная электролитическая ячейка.



ТЕСТ-ПОЛОСКИ INTEX (В КОМПЛЕКТЕ)

Тест-полоски могут определить уровни “свободного хлора”, “pH”, “кальциевой жесткости” и “общей щелочности” одновременно. Мы рекомендуем тестировать химический состав воды еженедельно, и при этом поддерживать концентрацию хлора в пределах 0,5-3,0 частей на миллион

Указание и использование

1. Погружать полоску в воде и отнимать срочно.
2. Держите уровень полоски на 15 секунд. Не встряхните лишнюю воду с полоски.
3. Сравниваете полоску для свободного хлора, “pH”, и общей щелочностью с цветным картам на этикетке упаковки. Обеспечите почитать и слидить за инструкциями.

УХОД ЗА БАССЕЙНОМ И ИСПОЛЬЗОВАНИЕ ХИМИКАТОВ

- Все бассейны требуют ухода, чтобы вода оставалась чистой. В этом поможет использование химических препаратов и насоса с фильтром. Проконсультируйтесь со специалистами из компаний, занимающимися химикатами для бассейнов о том, какое количества хлора, альгецида и других химических препаратов нужно использовать, чтобы вода в вашем бассейне оставалась чистой.
- Храните химикаты в недоступном для детей месте.
- Не применяйте химикаты для чистки воды, пока в бассейне находятся люди. Химикаты могут вызвать раздражение кожи и слизистых.
- Ежедневный контроль PH уровня воды и уровня химикатов в воде очень важен и не может быть чрезмерным. Поддержание PH уровня воды в бассейне обязательно в течение всего времени, пока используется бассейн.
- Первое сезонное заполнение бассейна может быть связано с жесткой водой, нуждающейся в дополнительных вододобавках и в дополнительном времени фильтрации. Не позволяйте купаться в бассейне, пока не добьетесь необходимого PH уровня.
- Хлорированная вода может причинить вред газонам, садам или кустарниковым насаждениям, поскольку дети играют в бассейне и разбрызгивают воду вокруг бассейна. Участки газона под обшивкой бассейна разрушатся. Помните о том, что некоторые типы газона могут расти через обшивку.
- Перед сливом воды из бассейна, убедитесь, что слив воды в данном месте разрешен местными властями.
- Европейский стандарт EN16713-3 обладает дополнительной информацией о качестве воды и уходом за ней, информацию можно найти на сайте www.intexcorp.com/support.

ОБСЛУЖИВАНИЕ БАССЕЙНА И ХИМИЧЕСКИЕ ЗНАЧЕНИЯ

РЕКОМЕНДУЕМЫЕ ЗНАЧЕНИЯ СОДЕРЖАНИЯ ХИМИИ В ВОДЕ

	Минимум	Идеальный	Максимум
Свободный хлор	0	0.5 - 3.0 ppm	5.0 ppm
Сочетанный хлор	0	0 ppm	0.2 ppm
pH	7.2	7.4 - 7.6	7.8
Общая щелочность	40 ppm	80 ppm	120 ppm
Твёрдость Кальции	50 ppm	100 - 250 ppm	350 ppm
Стабилизатор	10 ppm	20 - 40 ppm	50 ppm

Консультируйтесь с местным дилером бассейна для очистки воды.

Свободный хлор -	Присутствуют ли остатка санитизера (HOCL) в воде бассейна.
Сочетанный хлор -	Она образуется реакции свободного хлора с отбросом аммиака. Если очень высоко результат - Резкий хлориновый запах, раздражность глаза.
pH -	Важность которая указывает как кислотный или щелочный раствор есть. Если очень низкий результат - Ржавенные металлы и раздражность кожи. Если очень высоко результат - Формирование окалы, мутная вода, раздражность кожи и глаз, плохая производительность хлора.
Общая щелочность -	Указывает превращать степень сопротивлению воды в pH. Определяет скорость и лёгкость превращения pH, и тоже общую щелочность перед регулированием уровня pH. Если очень низкий результат - Ржавенные металлы и раздражность кожи. Низкая щелочность вызывает pH стать неустойчивым. Если очень высоко результат - Формирование окалы, мутная вода, раздражность кожи и глаз, плохая производительность хлора.
Твёрдость Кальции -	Упомянут количество кальция и магний растворённый в воде. Если очень высоко результат - Раздражение глаз и кожи, затруднение в регулировке баланса воды и низкая эффективность хлора. Окалы формируют и вызывают воду стать мутным.
Стабилизатор -	Стабилизатор увеличивает жизнь хлора в бассейне.

Не добавляйте химикатов в бассейне прямо к пенообразователю. Это может повредить элемент. Поддерживать высокий уровень соли и санитизера выше рекомендованного уровня может вызывать коррозию оборудования бассейна.

Проверьте дату истечения комплекта так как результаты будут неактуальны если используем после этой даты.

Если нужно дополнительный стабилизатор, используйте бассейнный санитизер основан на Трихлоро-с-триазинетрин или натрий двуххлоро-с-триазинетрин дигидрат.

ПРЕДОСТЕРЕЖЕНИЕ

Замерзание воды может привести к повреждению песочного фильтра и аннулированию гарантии. Если нужен раствор антифриза, используйте только пропиленгликоль. Пропиленгликоль не токсичен и не повредит пластмассовых компонентов системы; другие антифризы высоко токсичны и могут повредить пластмассовые компоненты системы.

1. Прежде, чем слить воду и убрать бассейн на длительное хранение или переставить, убедитесь, что вода попадет в предназначенный приемник сточных вод, который находится в удалении от дома. Узнайте местные требования по сливу воды из бассейна.
2. Выключите единицу, отключают энергетический шнур от электрического гнезда.
3. Когда бассейн опорожнен, отсоедините все шланги от насоса и плунжерных клапанов, снимите все фильтры/плунжерные клапаны со стенок бассейна.
4. Движение против часовой стрелки открутите колпак сливного клапана (9) от сливного клапана для полного слива воды из резервуара. Сливной клапан расположен в нижней части фильтрационного резервуара.
5. Демонтируйте двигатель насоса от основания резервуара.
6. Оставьте части песочного фильтрационного насоса и шланги снаружи для их тщательной просушки на воздухе.
7. Смажьте кольца и шайбы вазелином для долгого хранения:
 - L-ОБРАЗНОЕ УПЛОТНИТЕЛЬНОЕ КОЛЬЦО (27).
 - O-ОБРАЗ.КОЛЬЦО А (18).
 - Кольцо шланга насоса (29).
 - Набор сетчатого клапана шайб-дисков (30).
 - Плоские сетчатые резиновые шайбы (32).
8. Нажмите 6-ти гранную ручку клапана и поверните так, чтобы указатель на крышке клапана перешел в положение "N". Это позволит слить воду из клапана. Оставьте 6-ходовой клапан в этом нерабочем положении.
9. Все высохшие части и двигатель насоса лучше всего положить на хранение в своей первоначальной упаковке. Во избежание запотевания или коррозии не накрывайте или не кладите двигатель насоса в пластиковые пакеты.
10. Храните двигатель насоса и принадлежности в сухом месте. Температура хранения должна регулироваться между (0 градусов Цельсия) 32 градусами Фаренгейта и (40 градусами Цельсия) 104 градусами Фаренгейта.
11. Накройте контейнер брезентом или листом пластмассы, чтобы защитить его от воздействия погодных условий.





РУКОВОДСТВО ПО УСТРАНЕНИЮ НЕИСПРАВНОСТЕЙ

ПРОБЛЕМА	ПРИЧИНЫ	ВОЗМОЖНЫЕ РЕШЕНИЯ
МОТОР НЕ РАБОТАЕТ	<ul style="list-style-type: none"> Ослаб шнур питания. Перегрев мотора, и предохранители автоматически отключили его. Мотор слишком нагрет и защита от перегрузки выключена. Режим дания/энергосберегающий режим. 	<ul style="list-style-type: none"> Сетевой шнур должен быть подключен к 3-проводным розеткам, защищенным по Классу А прерывателем тока при электрическом замыкании на землю или УЗО. Проверьте и подключите шнур к источнику питания. Дайте двигателю остыть и вновь запустите его. Смотрите морское системное управление.
ФИЛЬТР НЕ ОЧИЩАЕТ БАССЕЙН	<ul style="list-style-type: none"> Не циануровая кислота. Неверный уровень хлора или водородного показателя. В резервуаре не должно быть никаких фильтрационных сред. Неправильное установочное положение 6-ходового клапана. Чрезмерное загрязнение бассейна. Грязь или песок на дне бассейна. Фильтр засорился. 	<ul style="list-style-type: none"> Смотрите расписание работы бассейна интекса. Нормализуйте уровень хлора и водородный показатель. Обратитесь за помощью к специалистам. Загрузите фильтрационным песком, см. «Инструкции по загрузке песка». Установите клапан в положение «ФИЛЬТР». Оставьте насос с фильтром в рабочем состоянии до полного очищения бассейна. Используйте пылесос Intex для чистки дна бассейна. Очистите фильтр во входном отверстии стенки бассейна.
ФИЛЬТР НЕ КАЧАЕТ ВОДУ ИЛИ НАПОР ОЧЕНЬ СЛАБЫЙ	<ul style="list-style-type: none"> Входное отверстие/сток засорены. Проходит воздух. Чрезмерное загрязнение бассейна. Песочная среда засорилась от грязи. Форсунка и сетчатый фильтр стоят не на своих местах. Обветривание или спекание на поверхности фильтрационного песка. Устройство вакуумной очистки подсоединено к системе. Входной резьбовой воздушный разъем подключен не к тому отверстию втулки. 	<ul style="list-style-type: none"> Входного отверстия/стока в стенках бассейна. Плотнее закрутите муфты шланга, проверьте шланг на повреждения, проверьте уровень воды в бассейне. Очищайте корзину фильтра предварительной очистки более часто. Произведите обратную обмывку фильтра. Установить форсунку в верхнее входное отверстие на стенке бассейна, а сетчатый фильтр в нижнее выходное отверстие. Удалите примерно 1" песка, если необходимо. Удалите любое устройство вакуумной очистки, подсоединенное к линии системы. Убедитесь, что входной резьбовой воздушный разъем подключен к верхнему входному отверстию бассейна.
НАСОС НЕ РАБОТАЕТ	<ul style="list-style-type: none"> Низкий уровень воды. сеточный фильтр засорен. Проходит воздух. Неисправность в моторе или застопорилось лопастное колесо. 	<ul style="list-style-type: none"> Наполните бассейн до нужного уровня. Очистите сеточный фильтр во входном отверстии стенки бассейна. Плотнее закрутите муфты шланга, проверьте шланг на повреждения. Свяжитесь с сервисным центром Intex.
ПРОТЕЧКА В 6-ХОДОВОМ КЛАПАНЕ/КРЫШКЕ	<ul style="list-style-type: none"> Отсутствует уплотнительное кольцо песочного резервуара. Загрязнено уплотнительное кольцо песочного резервуара. Францевый зажим не затянут. Повреждение 6-ходового клапана. 	<ul style="list-style-type: none"> Снимите крышку 6-ходового клапана и убедитесь, что уплотнительное кольцо на месте. Очистите уплотнительное кольцо песочного резервуара с помощью воды из садового шланга. Затяните зажим с помощью прилагаемого гаечного ключа. Свяжитесь с сервисным центром Intex.
ШЛАНГ ПРОПУСКАЕТ ВОДУ В МЕСТАХ ПОДСОЕДИНЕНИЯ	<ul style="list-style-type: none"> Резьбовая муфта шланга непрочна затянута. Уплотнительное кольцо патрубка шлангового соединения/L-образное уплотнительное кольцо отсутствует. 	<ul style="list-style-type: none"> плотно закрепите муфты шланга. Убедитесь, что уплотнительное кольцо/L-образное уплотнительное кольцо на месте и не повреждено.
МАНОМЕТР ВЫШЕЛ ИЗ СТРОЯ	<ul style="list-style-type: none"> Впускное отверстие манометра засорилось. Манометр поврежден. 	<ul style="list-style-type: none"> Зачистите любые засоры во впуске, открутив его от 6-ходового клапана. Свяжитесь с сервисным центром Intex.
ПЕСОК ПРОНИКАЕТ ОБРАТНО В БАССЕЙН	<ul style="list-style-type: none"> Песок слишком мелкий. Песчаное дно отвердело. 	<ul style="list-style-type: none"> Используйте только кремнистый песок N° 20 с размером частиц от 0,45 до 0,85 мм (0,018 - 0,033 дюйма) и допускайте коэффициент однородности не менее 1,75. Заменить песок.
ВХОДНОЙ РЕЗЬБОВОЙ ВОЗДУШНЫЙ РАЗЪЕМ ИЛИ КЛАПАН ВОЗДУШНОЙ СТРУИ ПРОТЕКАЮТ	<ul style="list-style-type: none"> Поршневой клапан плохо установлен. Клапан воздушной струи не затянут и не направлен вверх. Внутренняя прокладка клапана воздушной струи засорена. Внутренняя прокладка клапана воздушной струи загрязнена. Клапан воздушной струи поврежден. 	<ul style="list-style-type: none"> Затяните или переустановите поршневой клапан. Затяните клапан воздушной струи и убедитесь, что он направлен вверх. Включите насос и дайте ему поработать несколько секунд, затем выключите. Повторите процедуру 3 раза. Извлеките клапан воздушной струи, вымойте его от грязи водой и установите на место. Замените клапан воздушной струи.

РУКОВОДСТВО ПО УСТРАНЕНИЮ НЕИСПРАВНОСТЕЙ (продолжение)

ПРОБЛЕМА	ПРИЧИНЫ	ВОЗМОЖНЫЕ РЕШЕНИЯ
<p>НЕДОСТАТОЧНЫЙ САНИТИЗЕР</p>	<ul style="list-style-type: none"> • не циануровая кислота. • Недостаточные часы работы системы соляной воды. • Недостаточный (Менее чем 2000ppm) соленый уровень в воде бассейна. • Потеря Санитизера из за выставление к солнечному свету. • Увеличивается погрузка купальщиков. • Забитая или грязная электролитическая ячейка. • Высокая степень ультрафиолетового облучения. 	<ul style="list-style-type: none"> • Смотрите расписание работы бассейна интекса. • Увеличиваете время работы каждый день системы соляной воды. См инструкции по работу. • Проверьте Солёный Уровень с Испытательным набором и регулируйте как нужно. Смотрите Объём соли и воды в бассейне. • Используйте крышку когда не используете бассейн и / или не работает. • Увеличиваете время работы каждый день системы соляной воды. См инструкции по работу. • Переместите ячейку для инспекции, чистите это если необходимо. Смотрите Обслуживане. • Накройте бассейн тентом на 2 дня, когда будет работать устройство, а затем протестируйте воду, используя тестирующие полоски. • Если вода бассейна чистая и прозрачная, добавьте в воду стабилизатор, а затем протестируйте воду.
<p>БЕЛЫЕ ХЛОПЯ В ВОДЕ</p>	<ul style="list-style-type: none"> • Лишная твёрдость кальций в воде бассейна. 	<ul style="list-style-type: none"> • Дренируете около 20 to 25% воду бассейна и добавите свежую воду что бы уменьшить твёрдость кальций. Визуально инспектируйте электролитическую ячейку для формирования накипа и чистьте электролитическую ячейку, если необходимо.
<p>НЕТ ДИСПЛЕЯ НА СВЕТОДИОДАХ</p>	<ul style="list-style-type: none"> • Нет электропитания. • УЗО-прерыватель замыкания на землю не переустановлен. • Энергетическая дуоющаяся плавка. • СИД неудача. 	<ul style="list-style-type: none"> • Вденьте электролитический элемент в приемник корпуса электролитического элемента. • Переустановите УЗО-прерыватель замыкания на землю. • Свяжитесь с центром обслуживающего Интекса. • Свяжитесь с центром обслуживающего Интекса.

РУКОВОДСТВО ПО УСТРАНЕНИЮ НЕИСПРАВНОСТЕЙ (продолжение)

СИД-ПАНЕЛЬ КОД	ПРОБЛЕМА	СПОСОБ УСТРАНЕНИЯ
СИД Панель Кодовая Вспышка & Тревога включено (ПРИМЕЧАНИЕ: Всегда выключайте эл. Знергию перед очисткой и обслуживанием).		
	1. Линия циркуляции блокировано.	<ul style="list-style-type: none"> Обеспечите что плунжерные клапанны открыты (если есть). Гарантируйте свой картридж фильтра, ячейка чистая от осколка и грязи. Смотрите Обслуживане. нажмите на 6-ходовой клапан. Выпустите внутренний воздух в циркуляционном линии.
	2. Неправильный вход или выход направлении шланги.	<ul style="list-style-type: none"> Проверите направление входа и выхода воды шланги. Поверните шланг если нужно. Посмотрете Инструкции по монтажу.
	3. Масштаб на датчике потока.	<ul style="list-style-type: none"> Гарантируйте, что датчик (особенно шарнир) потока чистый. Смотрите Обслуживане.
	4. Шнур датчика потока свободный.	<ul style="list-style-type: none"> Вставьте датчик потока твердо в розетке датчика потока.
	5. Устройство установлено и работает в режиме обратной промывки воды, ополаскивания и слива.	<ul style="list-style-type: none"> Не принимайте во внимание сигнал сигнального устройства, завершите цикл обратной промывки воды, ополаскивания и слива, затем выключите оборудование и снова включите, чтобы переустановить сигнальное устройство.
	6. Неисправность датчика расхода.	<ul style="list-style-type: none"> Свяжите с центром обслуживающего Интекса.
	1. Грязь или накипь на пластинах титана.	<ul style="list-style-type: none"> Отсоедините основную электролитическую ячейку для осмотра и чистьте это, если необходимо. Смотрите Обслуживане.
	2. Низкий соленый уровень / Нет соли.	<ul style="list-style-type: none"> Добавить соль. Смотрите Объём соли и воды в бассейне.
	3. Электролитический шнур ячейки свободен.	<ul style="list-style-type: none"> Гарантируйте, что шнур ячейки вставляется твердо в ячейку, заселяющую вместилище.
	4. Возможная электролитическая неудача ячейки.	<ul style="list-style-type: none"> Свяжите с Обслуживающим центром Интекса.
	1. Высокий Соленый Уровень.	<ul style="list-style-type: none"> Частично дренируете бассейн и дополняйте пресной водой. Смотрите Объём соли и воды в бассейне.
	2. Возможная электролитическая неудача ячейки.	<ul style="list-style-type: none"> Свяжите с Обслуживающим центром Интекса.
	1. Дисплей и все светодиоды не горят – питание системы не включено.	<ul style="list-style-type: none"> Бытовое напряжение слишком высокое или слишком низкое ($\pm 20\%$). Проверьте, находится ли напряжение в пределах нормы, указанной на корпусе устройства. Свяжите с Обслуживающим центром Интекса.

ВОЗМОЖНЫЕ НЕПОЛАДКИ

Проблема	Описание проблемы	Причина возникновения	Способ устранения
Морские водоросли	<ul style="list-style-type: none"> Зеленоватая вода. Зеленые или черные пятна на материале бассейна. Материал бассейна скользкий и/или имеет неприятный запах. 	<ul style="list-style-type: none"> Не отрегулированы уровни хлора и водородного показателя. 	<ul style="list-style-type: none"> Необходимо более сильное (шоковое) хлорирование воды. Одкорректируйте уровень водородного показателя до уровня, рекомендованного местным магазином Intex®. Пропылесосьте дно бассейна. Установите надлежащий уровень хлора.
Взвесь в воде	<ul style="list-style-type: none"> Мутная вода; вода имеет молочный вид. 	<ul style="list-style-type: none"> Слишком высокая "жесткость" воды, что вызвано слишком высоким уровнем показателя водорода. Низкое содержание хлора. Присутствие постороннего вещества в воде. 	<ul style="list-style-type: none"> Скорректируйте водородный показатель. Обратитесь за рекомендациями в местный пункт розничной торговли. Установите надлежащий уровень хлора. Почистите или замените фильтр.
Постоянно низкий уровень воды	<ul style="list-style-type: none"> Уровень воды в бассейне ниже, чем днем раньше. 	<ul style="list-style-type: none"> Разрыв или прокол в обшивке бассейна или шлангах. Ослабли сливные клапаны. 	<ul style="list-style-type: none"> Заклейте дыру с помощью прилагающегося рем. Комплекта. Сильнее завинтите насадки опор. Замените шланги.
Осадок на дне бассейна	<ul style="list-style-type: none"> Грязь или песок на дне бассейна. 	<ul style="list-style-type: none"> Песок был занесен в бассейн снаружи; очень частое использование бассейна 	<ul style="list-style-type: none"> Используйте пылесос intex для чистки дна бассейна.
Мусор на поверхности воды	<ul style="list-style-type: none"> Листья, насекомые и т. д. 	<ul style="list-style-type: none"> Бассейн размещен слишком близко к деревьям. 	<ul style="list-style-type: none"> Используйте скиммер intex.

ОБЩИЕ ПРАВИЛА БЕЗОПАСНОСТИ ПРИ КОНТАКТЕ С ВОДОЙ

Водные процедуры сами по себе не только дарят радость и веселье, но еще и оказывают мощное терапевтическое воздействие. К сожалению, при этом существует определенный риск получения травм и даже вероятность летального исхода. С целью снижения риска подобного рода, внимательно прочитайте и строго следуйте всем прилагающимся инструкциям и указаниям. Примите во внимание, что все инструкции не могут охватывать все вероятные причины возникновения опасных ситуаций.

Для лучшего обеспечения безопасности ознакомьтесь со списком следующих правил, предоставленных всемирными Организациями Контроля за Безопасностью:

- Требуйте постоянного наблюдения за детьми. Компетентный взрослый должен назначаться «спасателем» или «наблюдателем», особенно если дети находятся в бассейне или поблизости от него.
- Научитесь плавать.
- Выделите время, чтобы обучиться приемам первой помощи.
- Проинструктируйте того, кто будет наблюдать за использованием бассейна, о потенциальных опасностях и об использовании защитных устройств, таких как запертые двери, барьеры и т.д.
- Проинструктируйте всех, кто пользуется бассейном, включая детей, о том, что нужно делать в чрезвычайных ситуациях.
- Всегда руководствуйтесь здравым смыслом, когда отдыхаете на воде.
- Наблюдайте, наблюдайте, наблюдайте.

ВРЕМЕННАЯ ГАРАНТИЯ

Ваш песочный фильтр-насос и система морской воды произведены с использованием высококачественных материалов и передовых технологий. Все детали к насосу и фильтру были проверены на наличие брака, перед тем как выпустить их в продажу. Эта ограниченная гарантия распространяется только на песочный фильтр-насос и систему морской воды и аксессуары, перечисленные ниже.

Эта ограниченная гарантия дополняет, а не заменяет Ваши законные права и средства правовой защиты. В случае, если эта гарантия противоречит Вашим законным правам, последние получают приоритет. Например, Закон о правах потребителя в странах Европейского Союза обеспечивает законные права в дополнение к страховому покрытию, которое Вы получаете благодаря этой ограниченной гарантии: для получения большей информации о Законе о правах потребителя в Европейском союзе, посетите сайт Европейского Потребительского Центра http://ec.europa.eu/consumers/ecc/contact_en/htm.

Обеспечение данной гарантии распространяется только на покупателей оригинального товара. Эта ограниченная гарантия действует в течение времени, указанного ниже, со дня первоначального приобретения товара в магазине. Храните чек на покупку вместе с этим руководством по пользованию, т.к. для доказательства покупки товара нужен, будет чек на покупку.

Гарантия на песочный фильтр-насос и систему морской воды - 2 года

Гарантия на электролитическую ячейку - 1 год

Гарантия на шланги, плунжерные клапаны и соединительные детали – 180 дней

Если в указанные выше сроки обнаружен производственный брак, свяжитесь с ближайшим сервисным центром Интекса, указанным на отдельной странице «Официальные сервисные центры». Если изделие подпадает под гарантийные условия, то Сервисный Центр заберёт его с целью исследования и обнаружения обоснованности претензии. Если изделие покрывается гарантией, то его Вам починят или заменят на такой же, или аналогичный (на усмотрение Интекс) товар абсолютно бесплатно.

Помимо этой гарантии и других законных прав в Вашей стране, другие гарантии не предполагаются. Ни при каких обстоятельствах Интекс не будет ответственен перед Вами или третьим лицом за прямой или случайный урон, являющийся следствием Ваших действий или действий работников Интекс (включая при производстве изделия). В некоторых странах или в судебной практике некоторых стран не разрешается оговорка об исключении или ограничении случайного или косвенного ущерба, поэтому вышеуказанное ограничение или исключение может к вам не относиться.

Учтите, что гарантия не распространяется на следующие случаи:

- Если повреждение песочный фильтр-насос и система морской воды является следствием халатного, чрезмерного использования или неправильного подключения и установки, несчастного случая, перепадов напряжения или действий, противоречащих инструкции, неверной транспортировки или хранения;
- Если повреждение песочный фильтр-насос и система морской воды произошло по независящим от Интекс причинам, включая проколы, разрывы, царапины или изнашивание, а так же вследствие пожара, наводнения, обледенения, дождя или других природных явлений;
- На составные части и детали, которые не выпускает Интекс
- Если изделие изменяли, чинили или разбирали не сотрудники сервисного центра Интекс.

Эта временная гарантия не действительна, если Система морской воды Krystal Clear™ Saltwater System подверглась покупателем порче в результате халатности, неправильного обращения или транспортировке, неверном хранении, использовании не по назначению, или порче в результате не зависящих от компании Intex ситуаций.

Внимательно прочитайте руководство для пользователя и следуйте инструкциям по правильной эксплуатации и обслуживания песочный фильтр-насос и система морской воды. Всегда проверяйте изделие перед использованием. Изделие не подлежит Временной гарантии в случае нарушения пунктов инструкции по эксплуатации.